

aksa POWER
GENERATION



AKSA JENERATÖR SAN. VE TİC. A.Ş.



Yeşilbayır Mahallesi , Şimşir Sokak
No :24 Arnavutköy/İSTANBUL



Tel.

Şirket / Müşteri : BURSA APC
Company / Costumer

Proje Adı : SP202530001
Project Name

Proje Numarası : SP202530001
Project Number

Proje Özellikleri : 2XAD1015 KENDİ ARASINDA SENKRON
Project Features MODÜL: COMAP GEN4 200

Proje Notları :
Project Notes

Panel Adı : 2'Lİ SENKRON PANO
Panel Names

Panel Giriş Gerilimleri: 230/400 VAC
Panel Input Voltages

Kontrol Gerilimleri : 24 VDC
Control Voltages

Panel Türü / Boyutu : 2x(800x800x2000) MM
Panel Type / Size



Revizyon adı	REV01	Çizen	H. CAN KÜÇÜKSEZER	İmza		SP202530001
Revizyon tarihi	01.07.2025	Tasarlayan	OSMAN ATMACA	İmza		
Tarih	16.01.2025	Onaylayan		İmza		

aksa POWER
GENERATION

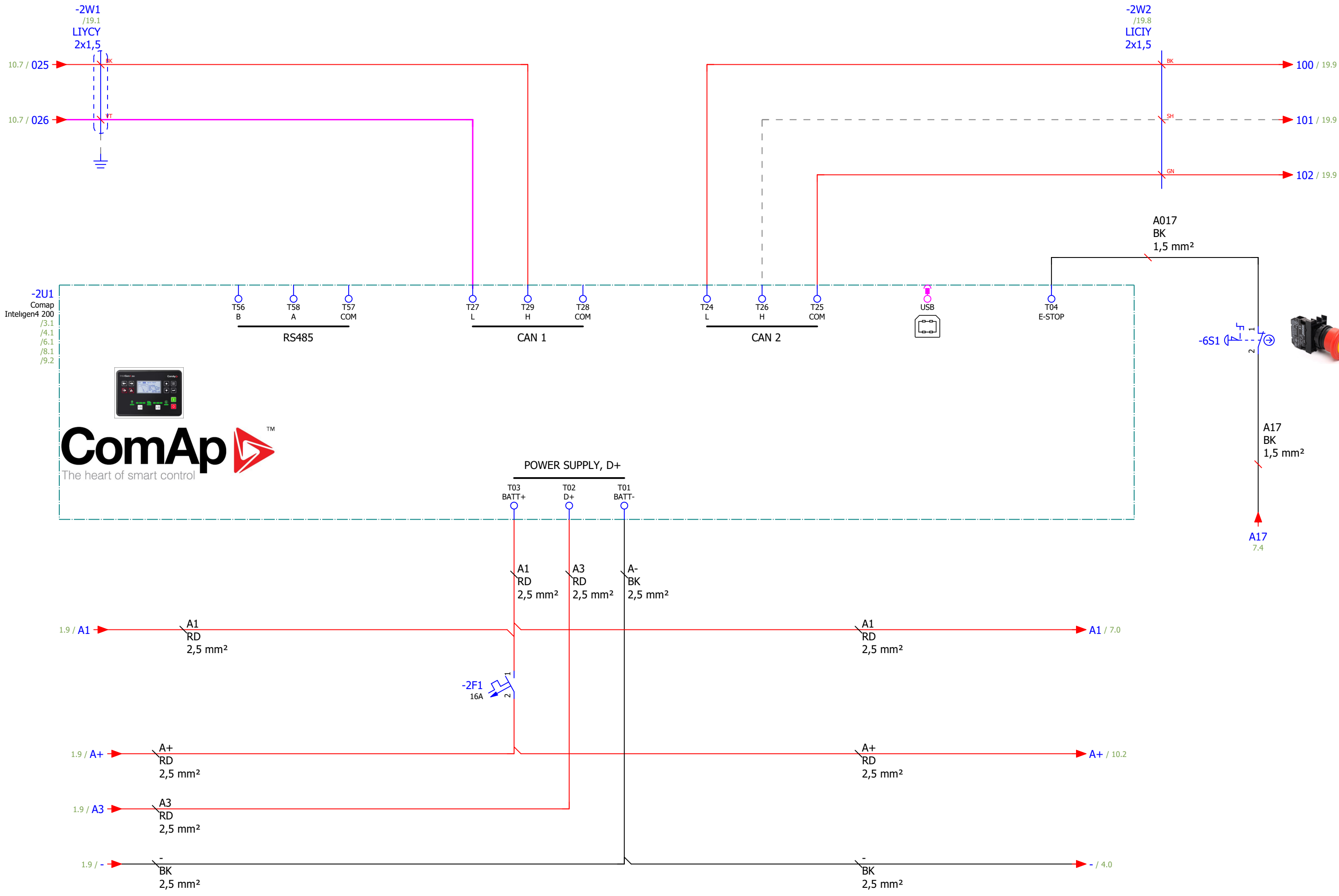
PROJE KAPAK SAYFASI

Proje numarası SP202530001

ELEKTRİK PROJESİ
ELECTRICAL PROJECT

= &I/1

Sayfa 1
Sayfa 1 / 42



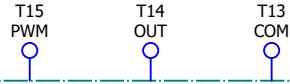
Revizyon adı	REV01	Çizen	H. CAN KÜÇÜKSEZER	İmza		SP202530001		1. JENERATÖR KONTROL MODÜLÜ BAĞLANTI ŞEMASI	Proje numarası	SP202530001	= +SSP/2
Revizyon tarihi	01.07.2025	Tasarlayan	OSMAN ATMACA	İmza					ELEKTRİK PROJESİ ELECTRICAL PROJECT		Sayfa 2
Tarih	16.01.2025	Onaylayan		İmza							Sayfa 5 / 42

-2U1
Comap
Intelligen4 200
/2.0



ComApTM
The heart of smart control

SPEED GOVERNOR INTERFACE



RPM



AVR INTERFACE



-3W1
/20.7
LIYCY
2x1,5



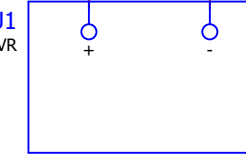
-3W2
/20.7
LIYCY
2x2,5 mm²



+KP1
KLEMENS PANO 1

+DM1
Dizel Motor
Diesel Engine

-3U1
AVR



Revizyon adı	REV01	Çizen	H. CAN KÜÇÜKSEZER	İmza		SP202530001		1. JENERATÖR KONTROL MODÜLÜ BAĞLANTI ŞEMASI	Proje numarası	SP202530001	= +SSP/3
Revizyon tarihi	01.07.2025	Tasarlayan	OSMAN ATMACA	İmza				ELEKTRİK PROJESİ ELECTRICAL PROJECT	Sayfa 3		
Tarih	16.01.2025	Onaylayan		İmza				Sayfa 6 / 42			

-2U1
Comap
Intelligen4 200
/2.0



ComAp
The heart of smart control

MARS/CRANCK

YAKIT/FUEL

YEDEK/SPARE

ORTAK ALARM
COMMON SHUTDOWN

OTOMATİK MOD
AUTO MOD

ISITICI/HEATER

GCB ŞALTER AÇ/KAPA
GCB OPEN/CLOSE

YAKIT/FUEL

BINARY OUTPUTS

T05
BOUT1

T06
BOUT2

T07
BOUT3

T08
BOUT4

T09
BOUT5

T10
BOUT6

T11
BOUT7

T12
BOUT8

A131
BK
1,5 mm²

A06
BK
1,5 mm²

A12
BK
1,5 mm²

A130
BK
1,5 mm²

A129
BK
1,5 mm²

A39
BK
1,5 mm²

A41
BK
1,5 mm²

A06
BK
1,5 mm²

-4R1
30A

-4R2
30A

-4R7

-4R4

-4R5

-4R6

-4R3

-4R8

2.7 / -
BK
2,5 mm²

BK
2,5 mm²

BK
2,5 mm²

BK
2,5 mm²

BK
2,5 mm²

BK
2,5 mm²

BK
2,5 mm²

BK
2,5 mm² / 6.0

87 30 /1.6
87a

87 30 /1.6
87a

14 11 /11.5
12 11 /15.2
24 21 /32.2
22 41 /11.1
44 41 /28.1

14 11 /15.2
12

14 11 /15.3
12

14 11 /11.5
12

14 11 /17.5
12 21 /17.6
24

87 30 /1.7
87a

Revizyon adı	REV01	Çizen	H. CAN KÜÇÜKSEZER	İmza		SP202530001		1. JENERATÖR KONTROL MODÜLÜ BAĞLANTI ŞEMASI	Proje numarası	SP202530001	= +SSP/4
Revizyon tarihi	01.07.2025	Tasarlayan	OSMAN ATMACA	İmza					ELEKTRİK PROJESİ ELECTRICAL PROJECT		Sayfa 4
Tarih	16.01.2025	Onaylayan		İmza							Sayfa 7 / 42

Revizyon adı	REV01	Çizen	H. CAN KÜÇÜKSEZER	İmza		SP202530001		BOŞ SAYFA	Proje numarası	SP202530001	=	+SSP/5
Revizyon tarihi	01.07.2025	Tasarlayan	OSMAN ATMACA	İmza					ELEKTRİK PROJESİ ELECTRICAL PROJECT	Sayfa	5	
Tarih	16.01.2025	Onaylayan		İmza					Sayfa	8 / 42		

-2U1
Comap
Inteligen4 200
/2.0



GCB DEVREDE
GCB FEEDBACK

YÜK PAYLAŞIMI
LOAD RESERVE

SİSTEM ÇALIŞ DÜR
SYS. START/STOP

ÖNCELİK SEÇİCİ
PRIORITY SELECT

YEDEK/SPARE

DÜŞÜK SU SEVİYE
LOW WATER LEVEL

YEDEK / SPARE

YEDEK / SPARE

BINARY INPUTS

T46
BI1

T47
BI2

T48
BI3

T49
BI4

T50
BI5

T51
BI6

T52
BI7

T53
BI8

A54
BK
1,5 mm²

A055
BK
1,5 mm²

A51
BK
1,5 mm²

A0150
BK
1,5 mm²

A14
BK
1,5 mm²

A14
BK
1,5 mm² ← A14 / 1.9

-16R1.1
/16.2

-16R1
/16.1

-6S2_F
1-0

A51
31.8

A0150
6.2

6.4
A0150

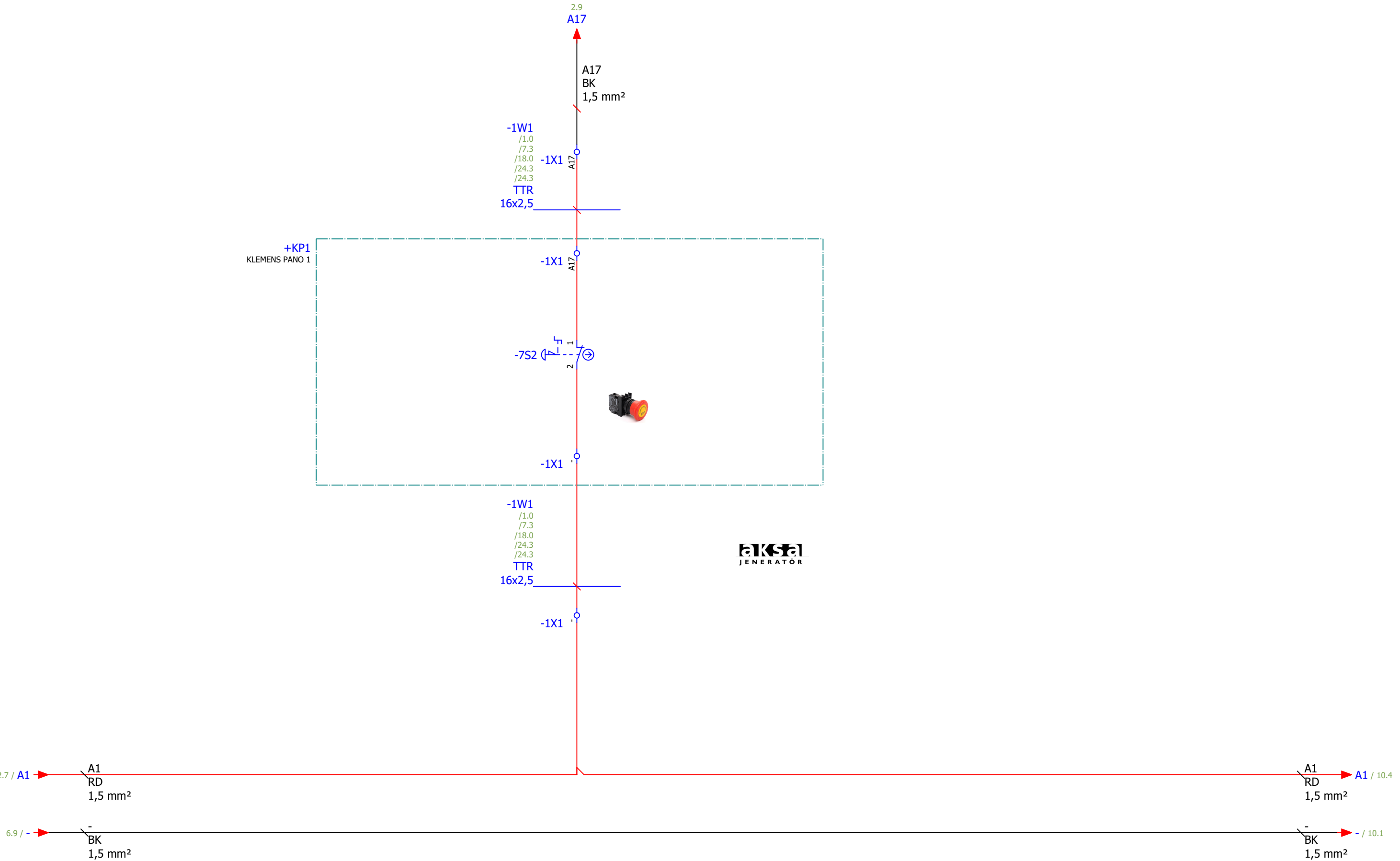
4.9 / -
BK
1,5 mm²

BK
1,5 mm²

BK
1,5 mm²

BK
1,5 mm² → / 7.0

Revizyon adı	REV01	Çizen	H. CAN KÜÇÜKSEZER	İmza		SP202530001		1. JENERATÖR KONTROL MODÜLÜ BAĞLANTI ŞEMASI	Proje numarası	SP202530001	=	+SSP/6
Revizyon tarihi	01.07.2025	Tasarlayan	OSMAN ATMACA	İmza					ELEKTRİK PROJESİ ELECTRICAL PROJECT	Sayfa	6	
Tarih	16.01.2025	Onaylayan		İmza					Sayfa	9 / 42		



Revizyon adı	REV01	Çizen	H. CAN KÜÇÜKSEZER	İmza		SP202530001		1. JENERATÖR KONTROL MODÜLÜ BAĞLANTI ŞEMASI	Proje numarası	SP202530001	= +SSP/7
Revizyon tarihi	01.07.2025	Tasarlayan	OSMAN ATMACA	İmza					ELEKTRİK PROJESİ ELECTRICAL PROJECT		Sayfa 7
Tarih	16.01.2025	Onaylayan		İmza							Sayfa 10 / 42

-2U1
Comap
Intelligen4 200
/2.0



ComAp
The heart of smart control

ANALOG INPUTS

+5V

YAĞ BASINCI
OIL PRESSURE

SU SICAKLIĞI
COOLANT TEMP.

YAKIT SEVİYE
FUEL LEVEL

YEDEK/SPARE

COM

T23
+5V

T19
AI1

T20
AI2

T21
AI3

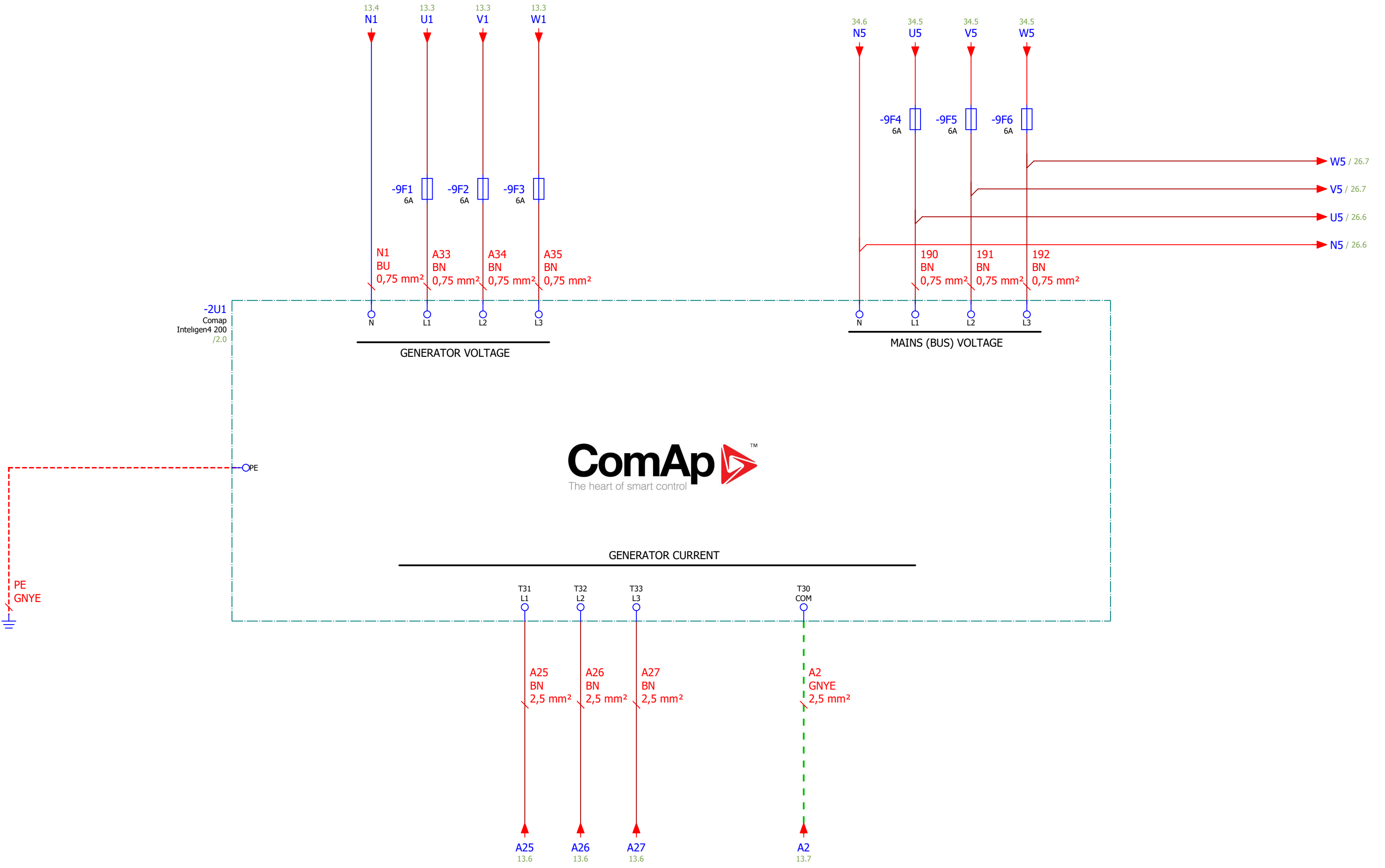
T22
AI4

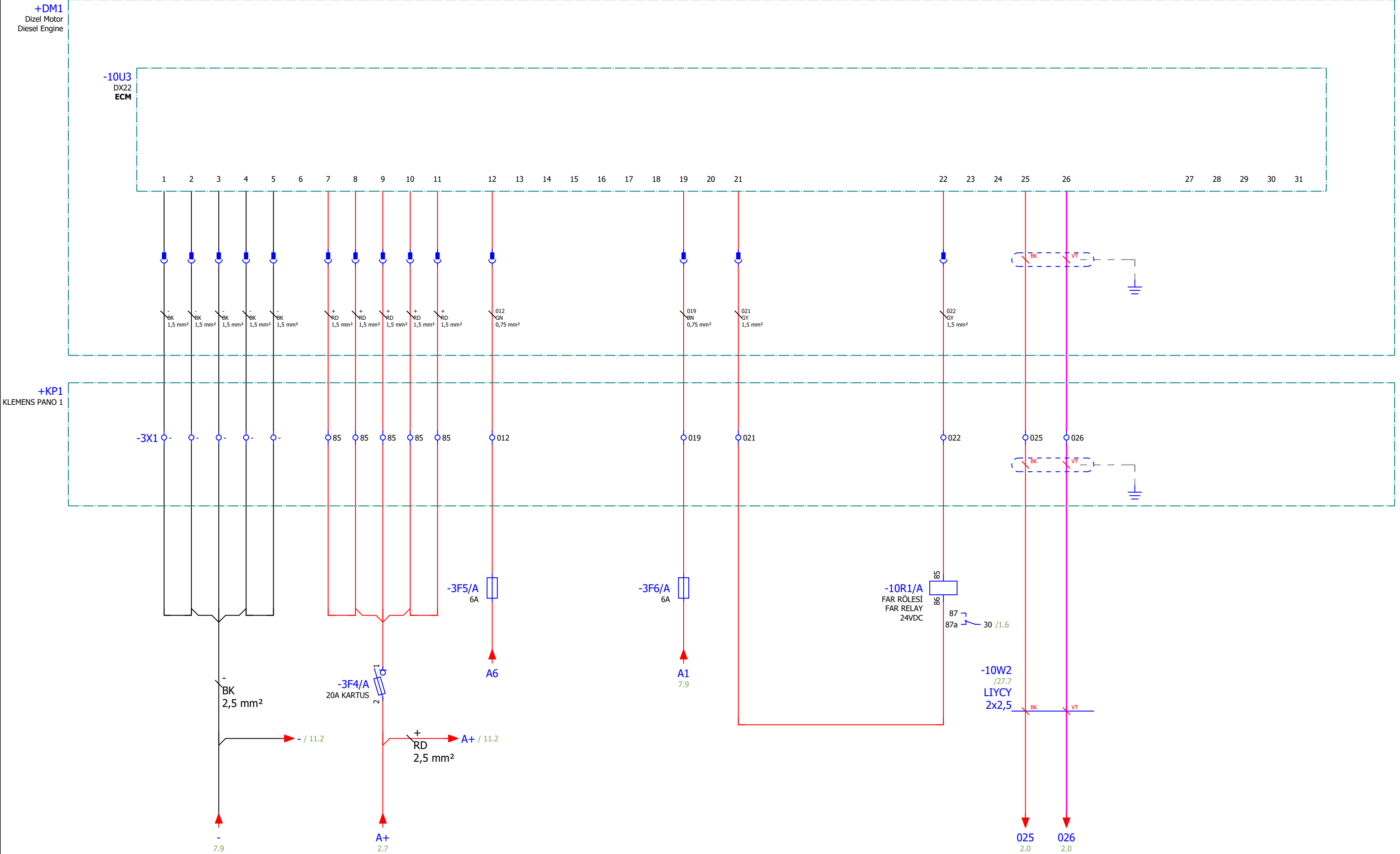
T18
ACOM

+KP1
KLEMENS PANO 1

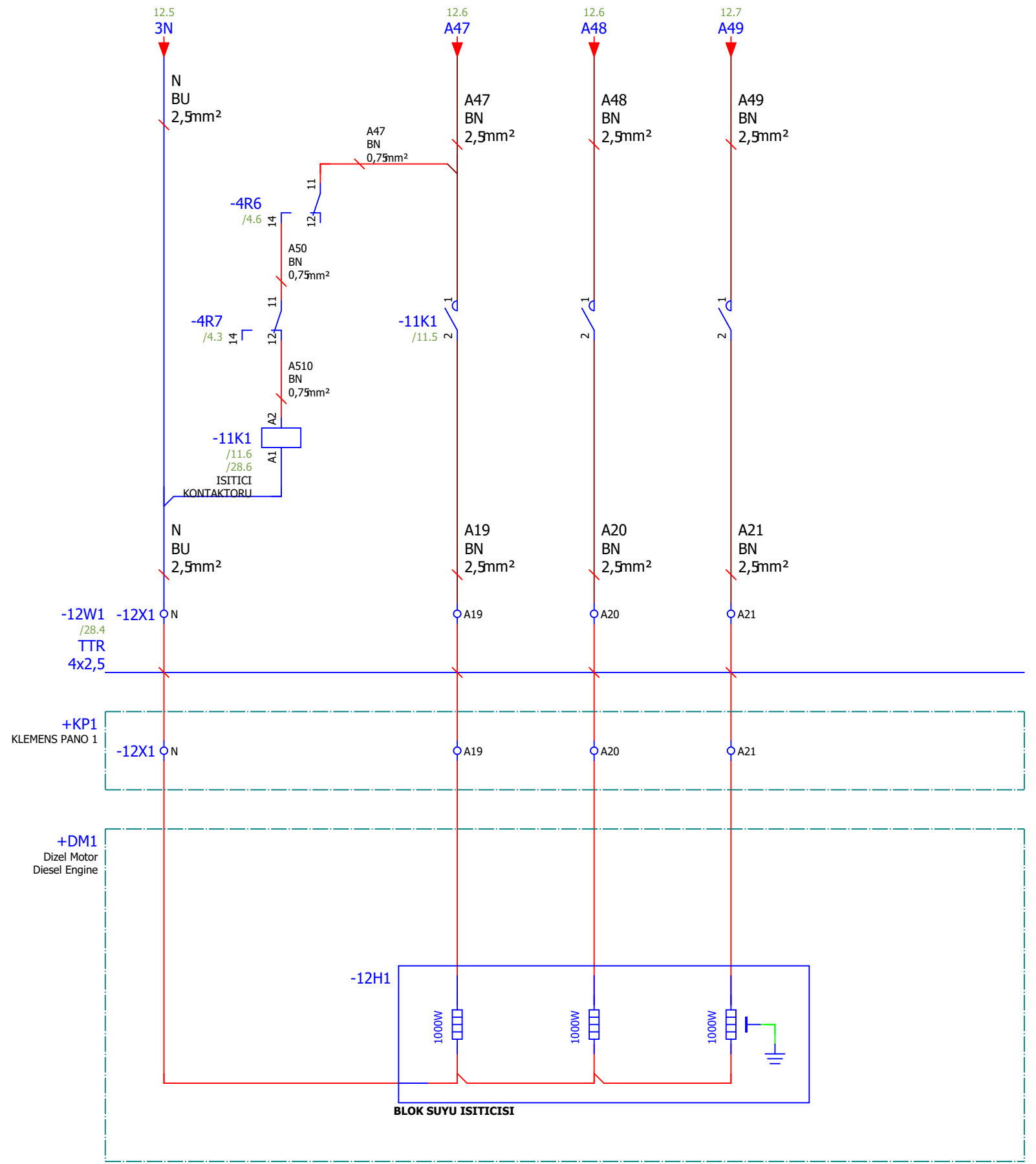
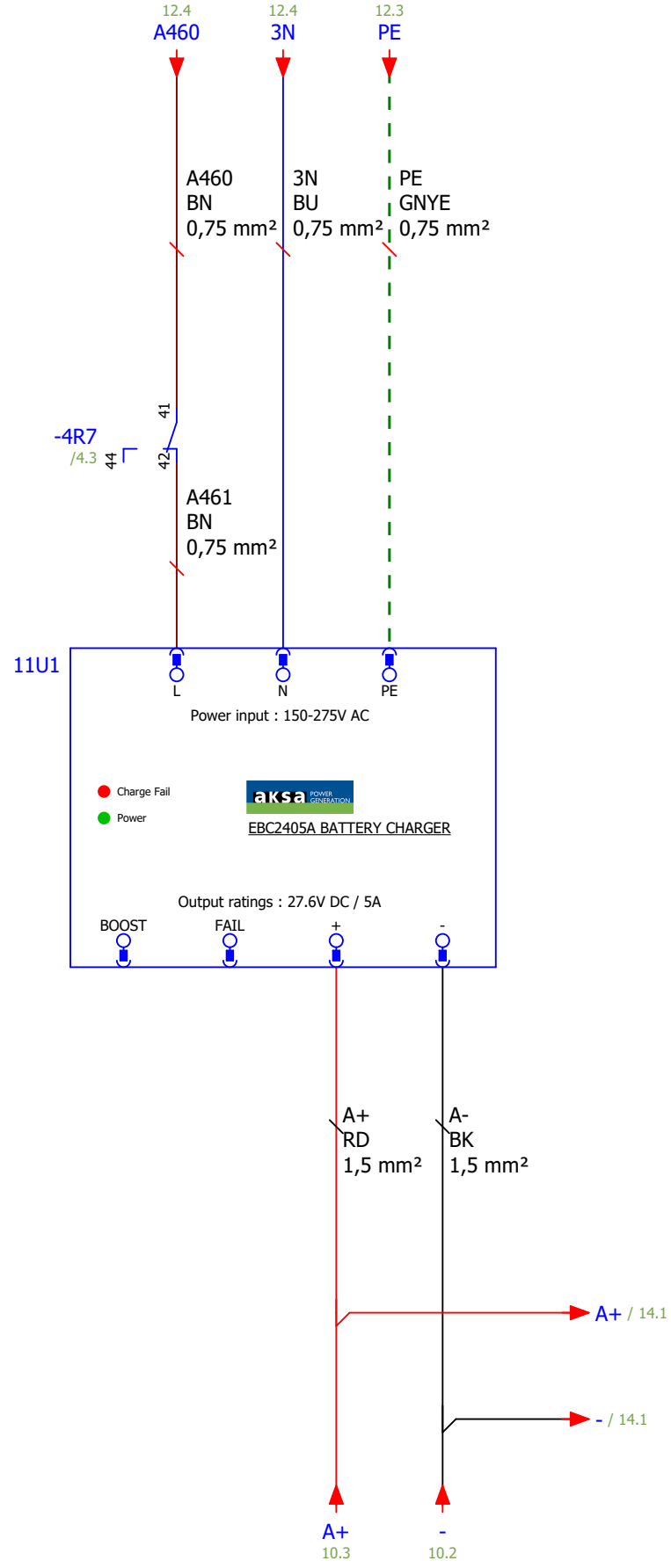
+DM1
Dizel Motor
Diesel Engine

Revizyon adı	REV01	Çizen	H. CAN KÜÇÜKSEZER	İmza		SP202530001		1. JENERATÖR KONTROL MODÜLÜ BAĞLANTI ŞEMASI	Proje numarası	SP202530001	=	+SSP/8	
Revizyon tarihi	01.07.2025	Tasarlayan	OSMAN ATMACA	İmza						ELEKTRİK PROJESİ ELECTRICAL PROJECT		Sayfa	8
Tarih	16.01.2025	Onaylayan		İmza								Sayfa	11 / 42





Revizyon adı	REV01	Çizen	H. CAN KÜÇÜKSEZER	İmza		SP202530001		1.JENERATÖR ECM BAĞLANTI ŞEMASI	Proje numarası	SP202530001	= +SSP/10
Revizyon tarihi	01.07.2025	Tasarlayan	OSMAN ATMACA	İmza					ELEKTRİK PROJESİ ELECTRICAL PROJECT	Sayfa 10	
Tarih	16.01.2025	Onaylayan		İmza						Sayfa 13 / 42	



Revizyon adı	REV01	Çizen	H. CAN KÜÇÜKSEZER	İmza	
Revizyon tarihi	01.07.2025	Tasarlayan	OSMAN ATMACA	İmza	
Tarih	16.01.2025	Onaylayan		İmza	

SP202530001

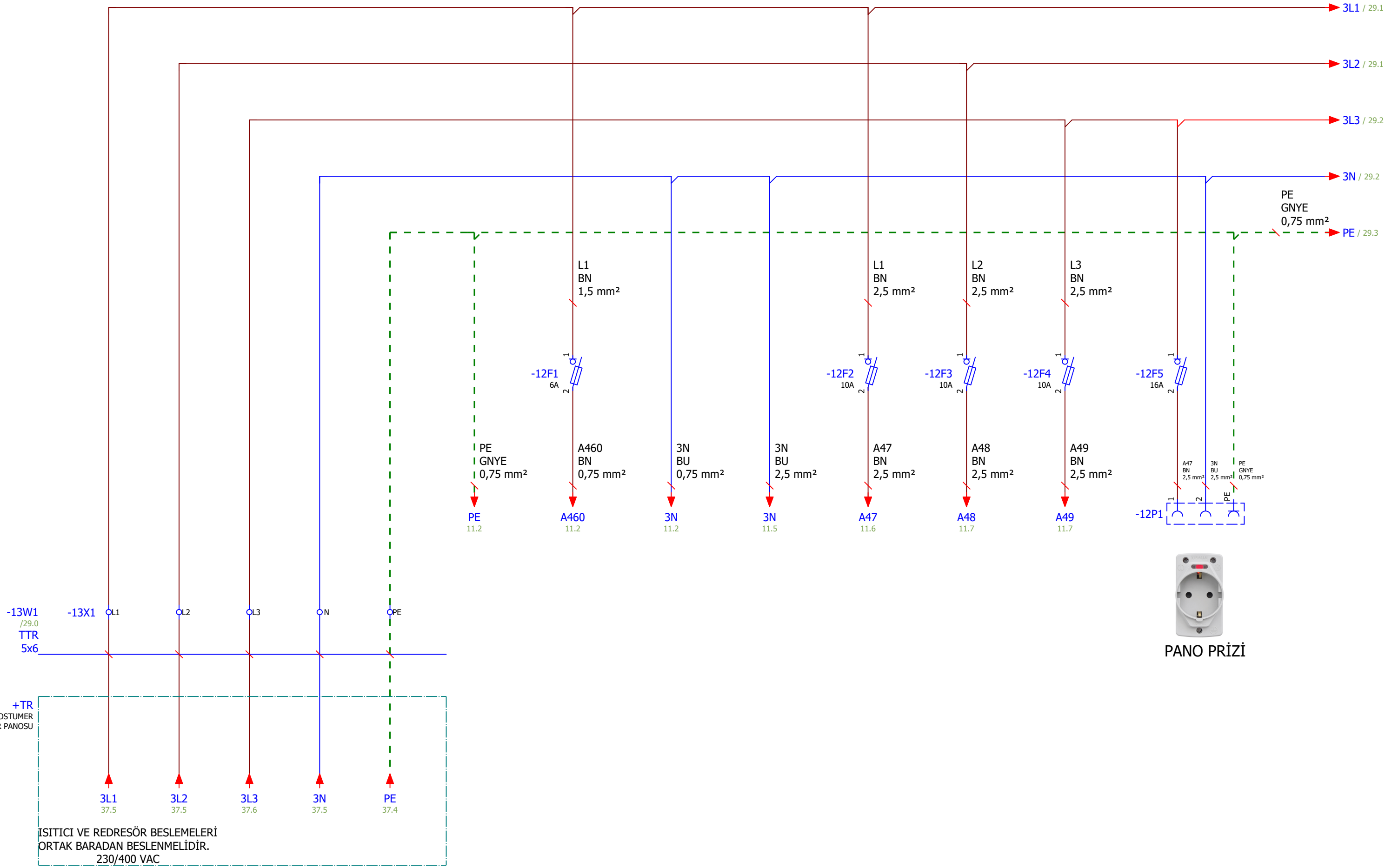


1. JENERATÖR REDRESÖR VE ISITICI BAĞLANTI ŞEMASI

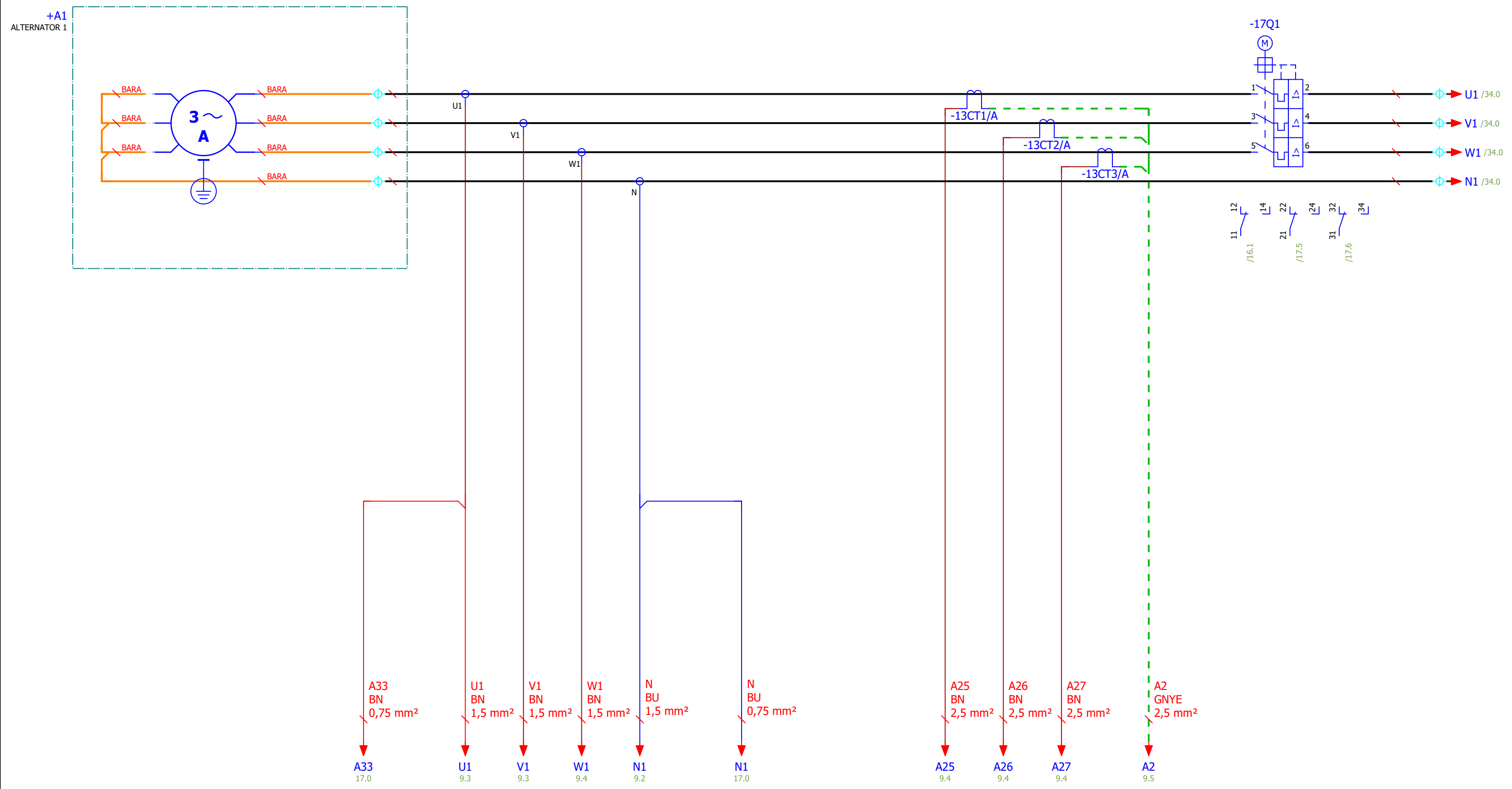
Proje numarası	SP202530001
	ELEKTRİK PROJESİ ELECTRICAL PROJECT

= +SSP/11

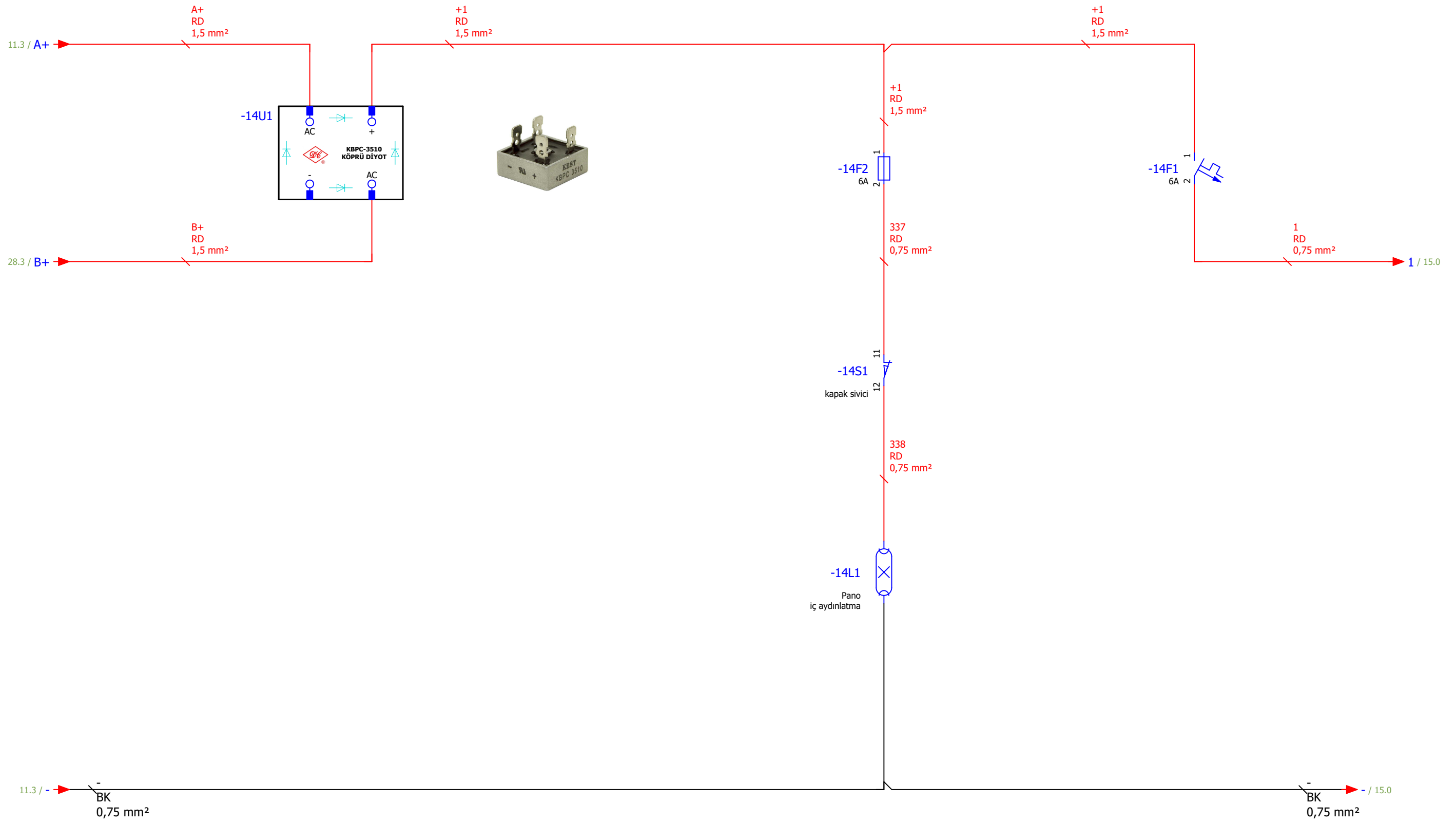
Sayfa	11
Sayfa	14 / 42



Revizyon adı	REV01	Çizen	H. CAN KÜÇÜKSEZER	İmza		SP202530001		1. JENERATÖR GENEL BAĞLANTI ŞEMASI	Proje numarası	SP202530001	= +SSP/12
Revizyon tarihi	01.07.2025	Tasarlayan	OSMAN ATMACA	İmza					ELEKTRİK PROJESİ ELECTRICAL PROJECT		Sayfa 12
Tarih	16.01.2025	Onaylayan		İmza							Sayfa 15 / 42



Revizyon adı	REV01	Çizen	H. CAN KÜÇÜKSEZER	İmza		SP202530001		1.JENERATÖR ALTERNATÖR BAĞLANTI ŞEMASI	Proje numarası	SP202530001	= +SSP/13
Revizyon tarihi	01.07.2025	Tasarlayan	OSMAN ATMACA	İmza					ELEKTRİK PROJESİ ELECTRICAL PROJECT	Sayfa	13
Tarih	16.01.2025	Onaylayan		İmza						Sayfa	16 / 42



Revizyon adı	REV01	Çizen	H. CAN KÜÇÜKSEZER	İmza	
Revizyon tarihi	01.07.2025	Tasarlayan	OSMAN ATMACA	İmza	
Tarih	16.01.2025	Onaylayan		İmza	

SP202530001

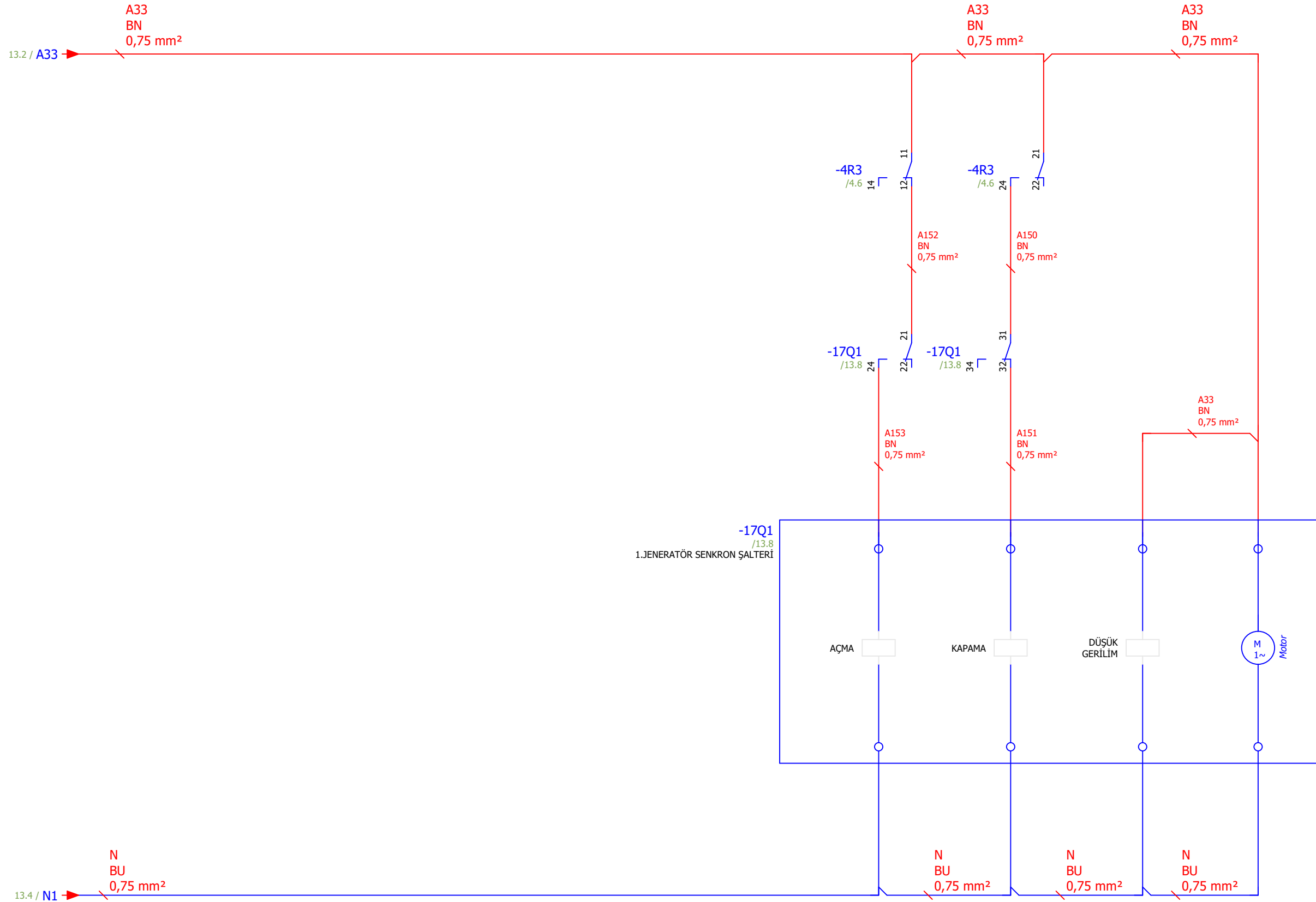


GENEL KUMANDA BAĞLANTI ŞEMASI

Proje numarası SP202530001

ELEKTRİK PROJESİ
ELECTRICAL PROJECT

=	+SSP/14
Sayfa	14
Sayfa	17 / 42



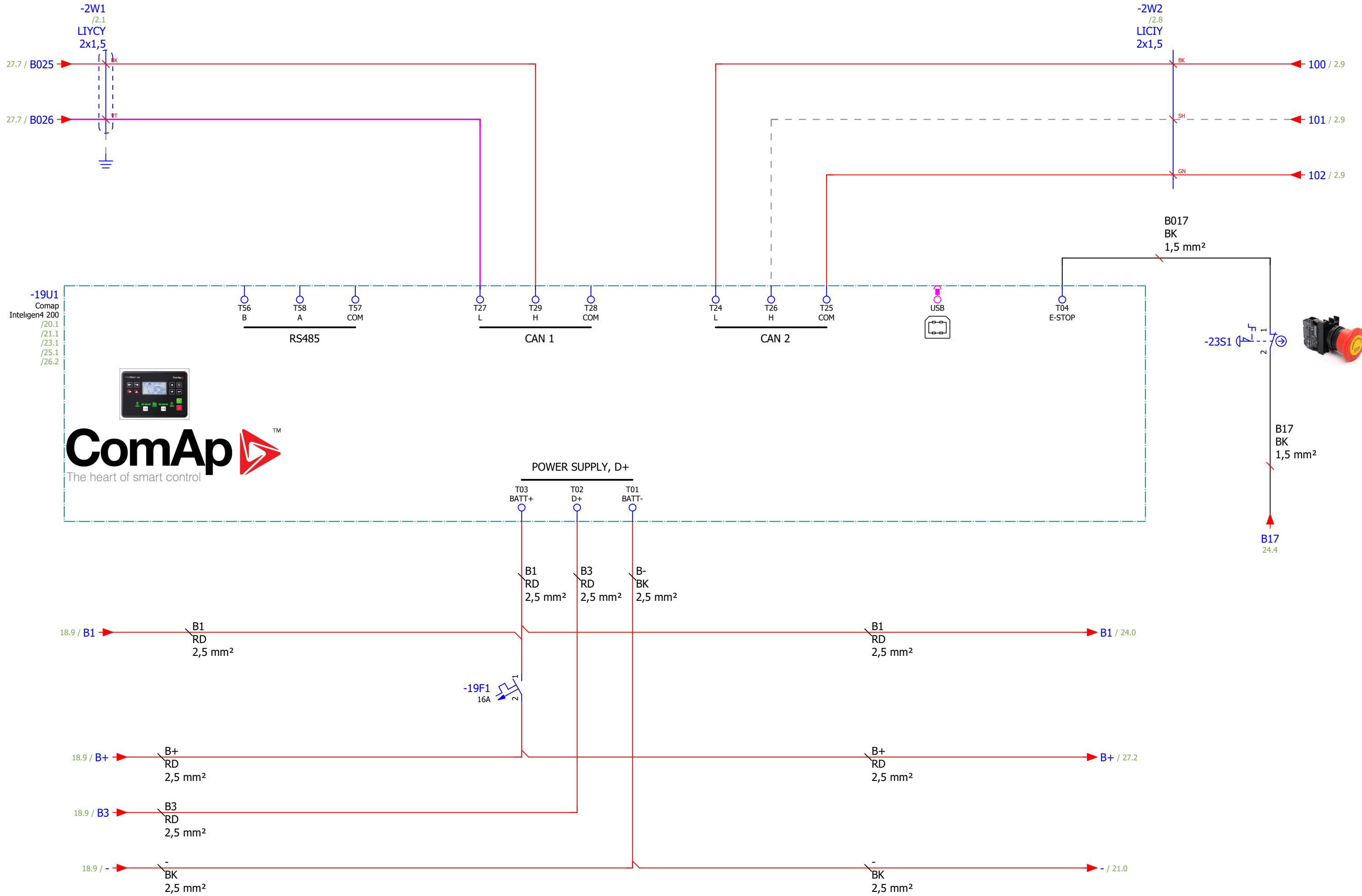
Revizyon adı	REV01	Çizen	H. CAN KÜÇÜKSEZER	İmza	
Revizyon tarihi	01.07.2025	Tasarlayan	OSMAN ATMACA	İmza	
Tarih	16.01.2025	Onaylayan		İmza	

SP202530001



1. JENERATÖR SENKRON ŞALTER KUMANDA BAĞLANTI ŞEMASI

Proje numarası	SP202530001	=	+SSP/17
	ELEKTRİK PROJESİ ELECTRICAL PROJECT		
		Sayfa	17
		Sayfa	20 / 42



Revizyon adı	REV01	Çizen	H. CAN KÜÇÜKSEZER	İmza	
Revizyon tarihi	01.07.2025	Tasarlayan	OSMAN ATMACA	İmza	
Tarih	16.01.2025	Onaylayan		İmza	

SP202530001



2. JENERATÖR KONTROL MODÜLÜ BAĞLANTI ŞEMASI
--

Proje numarası	SP202530001
	ELEKTRİK PROJESİ ELECTRICAL PROJECT

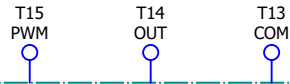
=	+SSP/19
	Sayfa 19
	Sayfa 22 / 42

-19U1
Comap
Intelligen4 200
/19.0



ComApTM
The heart of smart control

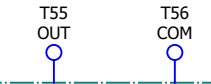
SPEED GOVERNOR INTERFACE



RPM



AVR INTERFACE



-3W1
/3.7
LIYCY
2x1,5



-3W2
/3.7
LIYCY
2x2,5 mm²

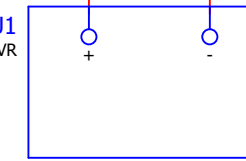


+KP2
KLEMENS PANO 2



+DM2
Dizel Motor
Diesel Engine

-3U1
AVR



Revizyon adı	REV01	Çizen	H. CAN KÜÇÜKSEZER	İmza	
Revizyon tarihi	01.07.2025	Tasarlayan	OSMAN ATMACA	İmza	
Tarih	16.01.2025	Onaylayan		İmza	

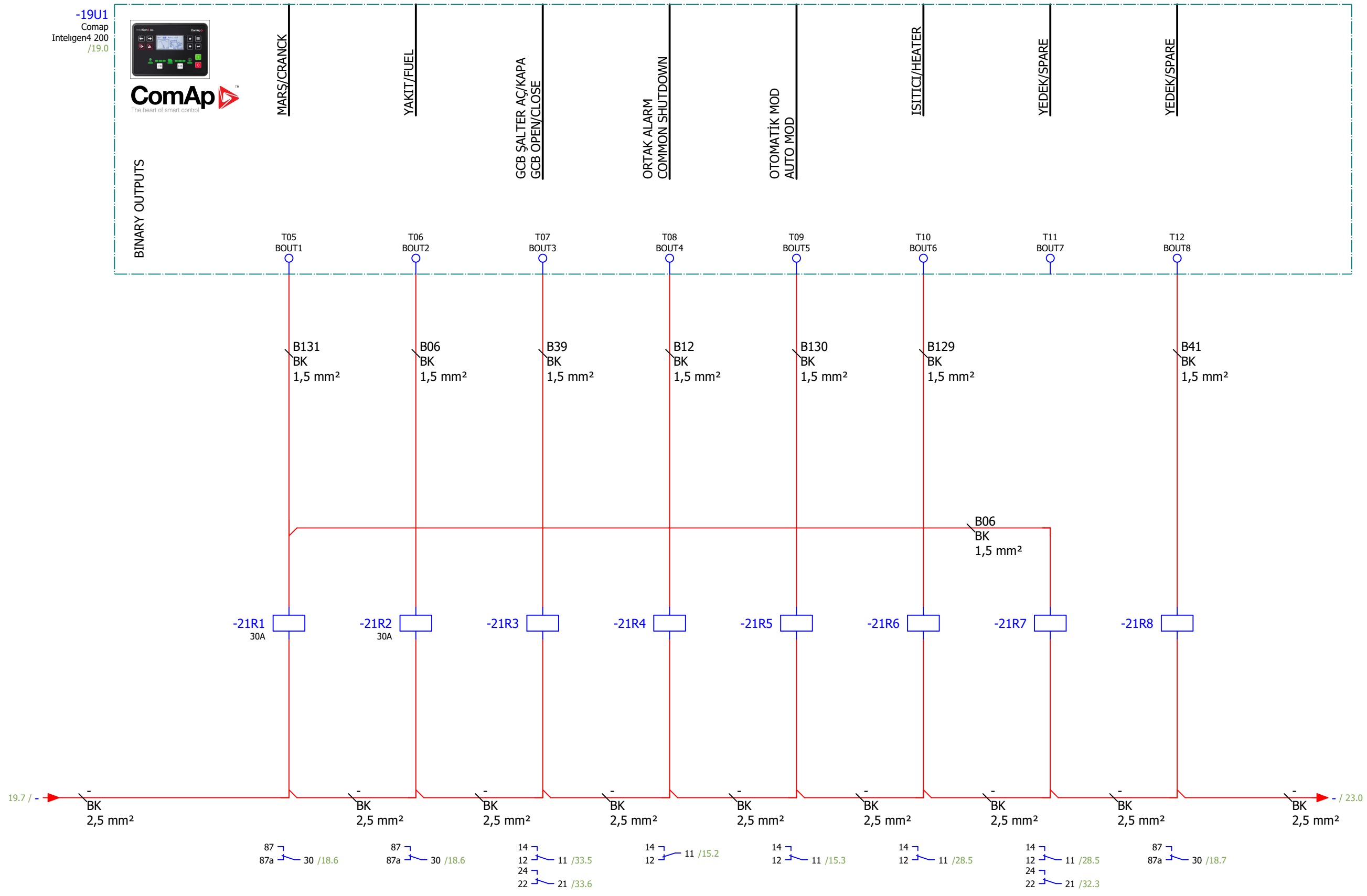
SP202530001



2. JENERATÖR KONTROL MODÜLÜ BAĞLANTI ŞEMASI
--

Proje numarası	SP202530001
	ELEKTRİK PROJESİ ELECTRICAL PROJECT

= +SSP/20	
Sayfa	20
Sayfa	23 / 42



Revizyon adı	REV01	Çizen	H. CAN KÜÇÜKSEZER	İmza		SP202530001		2. JENERATÖR KONTROL MODÜLÜ BAĞLANTI ŞEMASI	Proje numarası	SP202530001	= +SSP/21
Revizyon tarihi	01.07.2025	Tasarlayan	OSMAN ATMACA	İmza						ELEKTRİK PROJESİ ELECTRICAL PROJECT	Sayfa 21
Tarih	16.01.2025	Onaylayan		İmza							Sayfa 24 / 42

Revizyon adı	REV01	Çizen	H. CAN KÜÇÜKSEZER	İmza		SP202530001		BOŞ SAYFA	Proje numarası	SP202530001	=	+SSP/22
Revizyon tarihi	01.07.2025	Tasarlayan	OSMAN ATMACA	İmza					ELEKTRİK PROJESİ ELECTRICAL PROJECT	Sayfa 22		
Tarih	16.01.2025	Onaylayan		İmza					Sayfa 25 / 42			

-19U1
Comap
Inteligen4 200
/19.0



ComAp
The heart of smart control

GCB DEVREDE
GCB FEEDBACK

YÜK PAYLAŞIMI
LOAD RESERVE

SİSTEM ÇALIŞ DÜR
SYS. START/STOP

ÖNCELİK SEÇİCİ
PRIORITY SELECT

YEDEK/SPARE

DÜŞÜK SU SEVİYE
LOW WATER LEVEL

YEDEK / SPARE

YEDEK / SPARE

BINARY INPUTS

T46
BI1

T47
BI2

T48
BI3

T49
BI4

T50
BI5

T51
BI6

T52
BI7

T53
BI8

B54
BK
1,5 mm²

B055
BK
1,5 mm²

B51
BK
1,5 mm²

B0150
BK
1,5 mm²

B14
BK
1,5 mm²

B14
BK
1,5 mm²

B14 / 18.9

-16R4
/16.3

-15R1
/15.4

-23S2_F
1-0

B51
31.8

B0150
23.2

23.4
B0150

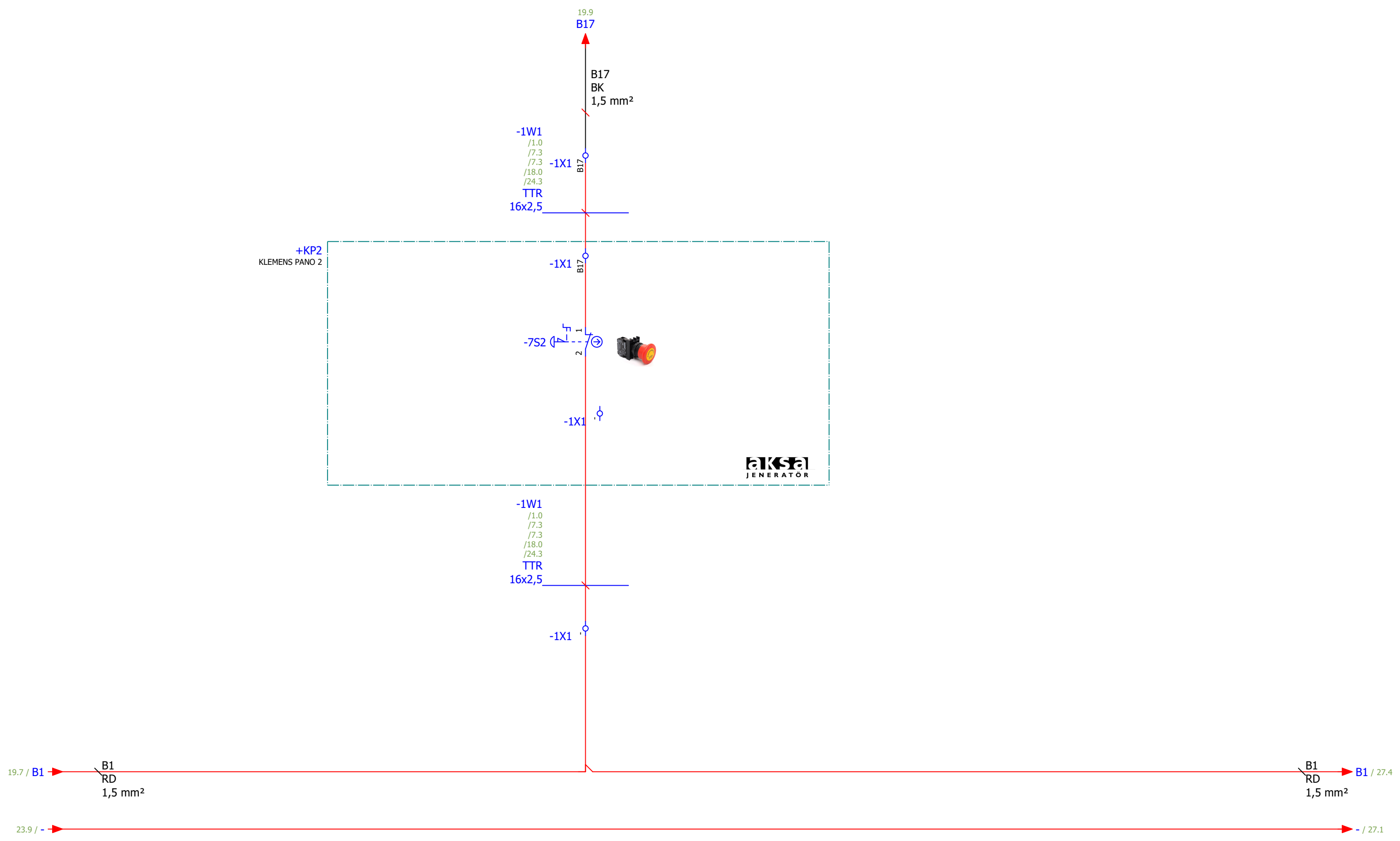
21.8 / -
BK
1,5 mm²

BK
1,5 mm²

BK
1,5 mm²

- / 24.0

Revizyon adı	REV01	Çizen	H. CAN KÜÇÜKSEZER	İmza		SP202530001		2. JENERATÖR KONTROL MODÜLÜ BAĞLANTI ŞEMASI	Proje numarası	SP202530001	= +SSP/23
Revizyon tarihi	01.07.2025	Tasarlayan	OSMAN ATMACA	İmza					ELEKTRİK PROJESİ ELECTRICAL PROJECT	Sayfa 23	
Tarih	16.01.2025	Onaylayan		İmza					Sayfa 26 / 42		



Revizyon adı	REV01	Çizen	H. CAN KÜÇÜKSEZER	İmza	
Revizyon tarihi	01.07.2025	Tasarlayan	OSMAN ATMACA	İmza	
Tarih	16.01.2025	Onaylayan		İmza	

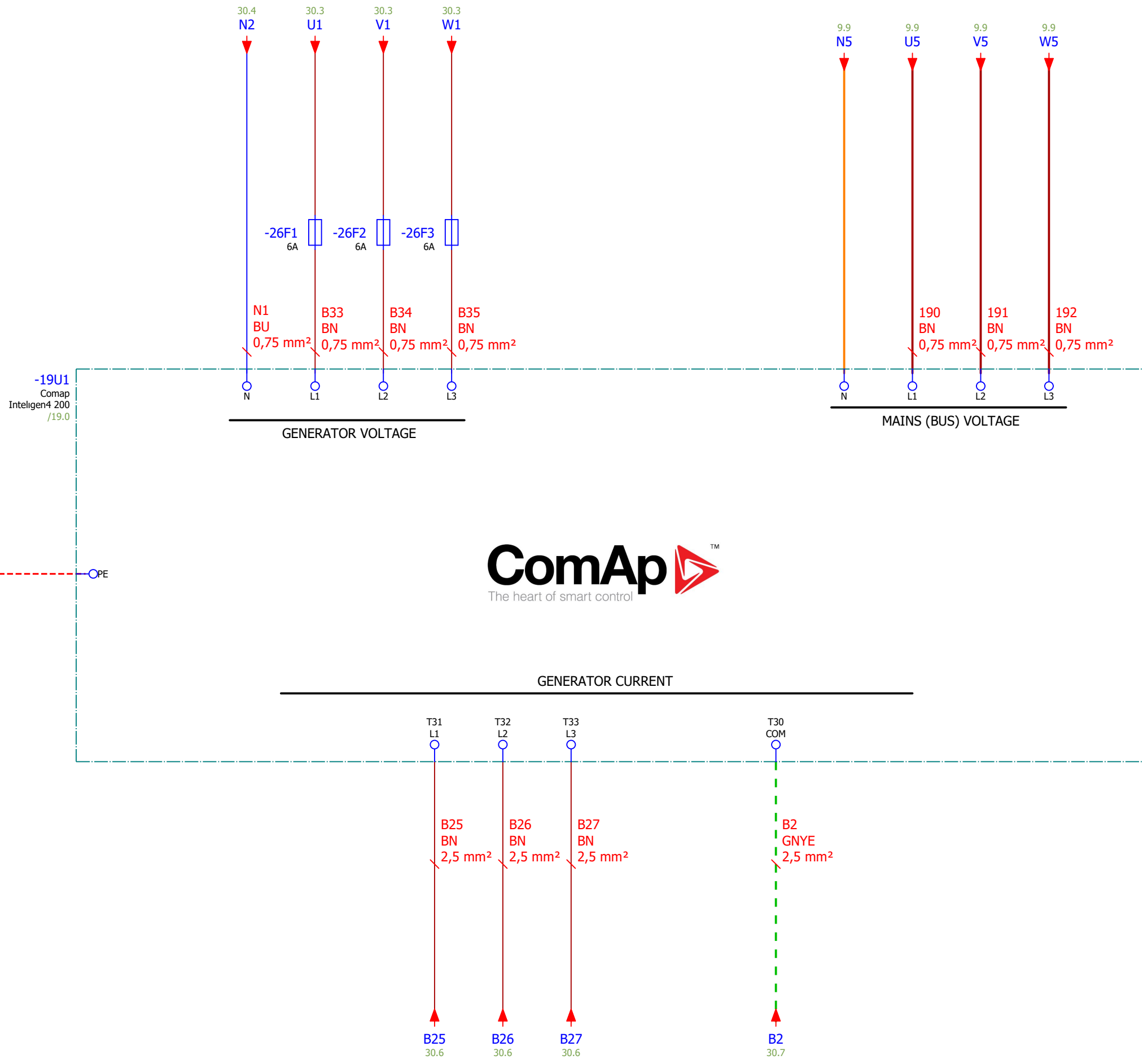
SP202530001



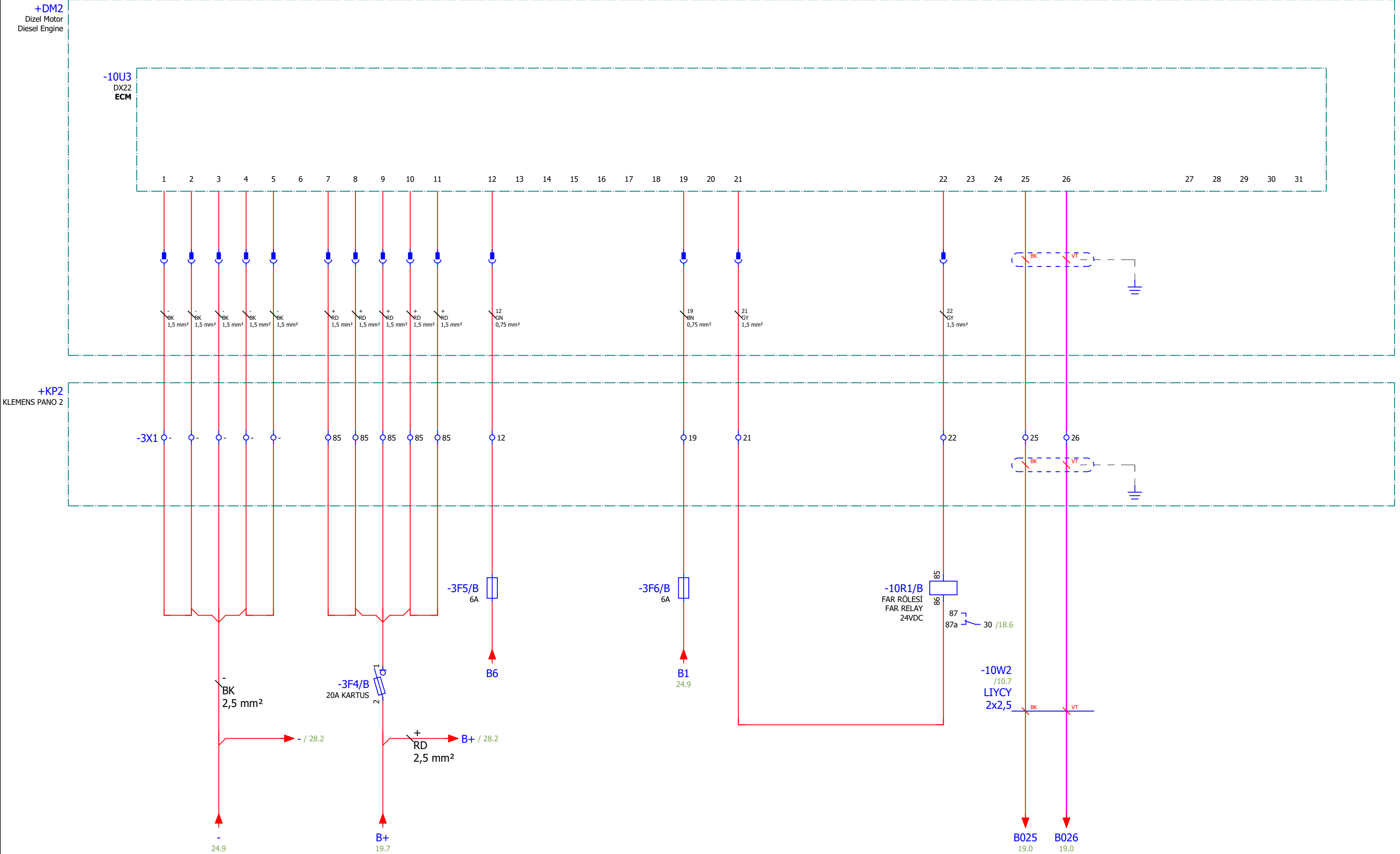
2. JENERATÖR KONTROL MODÜLÜ BAĞLANTI ŞEMASI

Proje numarası	SP202530001
	ELEKTRİK PROJESİ ELECTRICAL PROJECT

=	+SSP/24
	Sayfa 24
	Sayfa 27 / 42



Revizyon adı	REV01	Çizen	H. CAN KÜÇÜKSEZER	İmza		SP202530001		2. JENERATÖR KONTROL MODÜLÜ BAĞLANTI ŞEMASI	Proje numarası	SP202530001	=	+SSP/26
Revizyon tarihi	01.07.2025	Tasarlayan	OSMAN ATMACA	İmza		ELEKTRİK PROJESİ			Sayfa	26		
Tarih	16.01.2025	Onaylayan		İmza		ELECTRICAL PROJECT			Sayfa	29 / 42		



Revizyon adı	REV01	Çizen	H. CAN KÜÇÜKSEZER	İmza	
Revizyon tarihi	01.07.2025	Tasarlayan	OSMAN ATMACA	İmza	
Tarih	16.01.2025	Onaylayan		İmza	

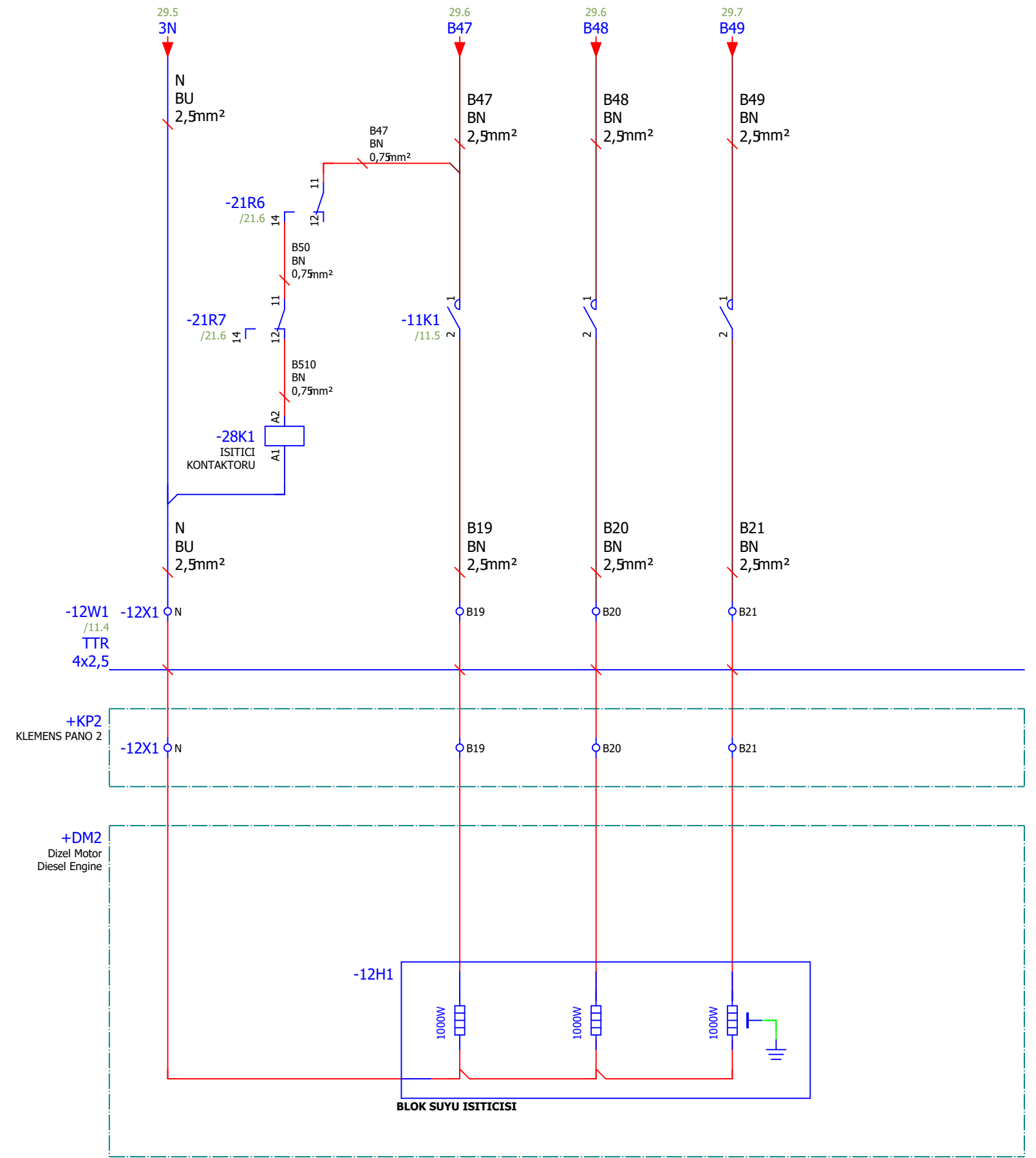
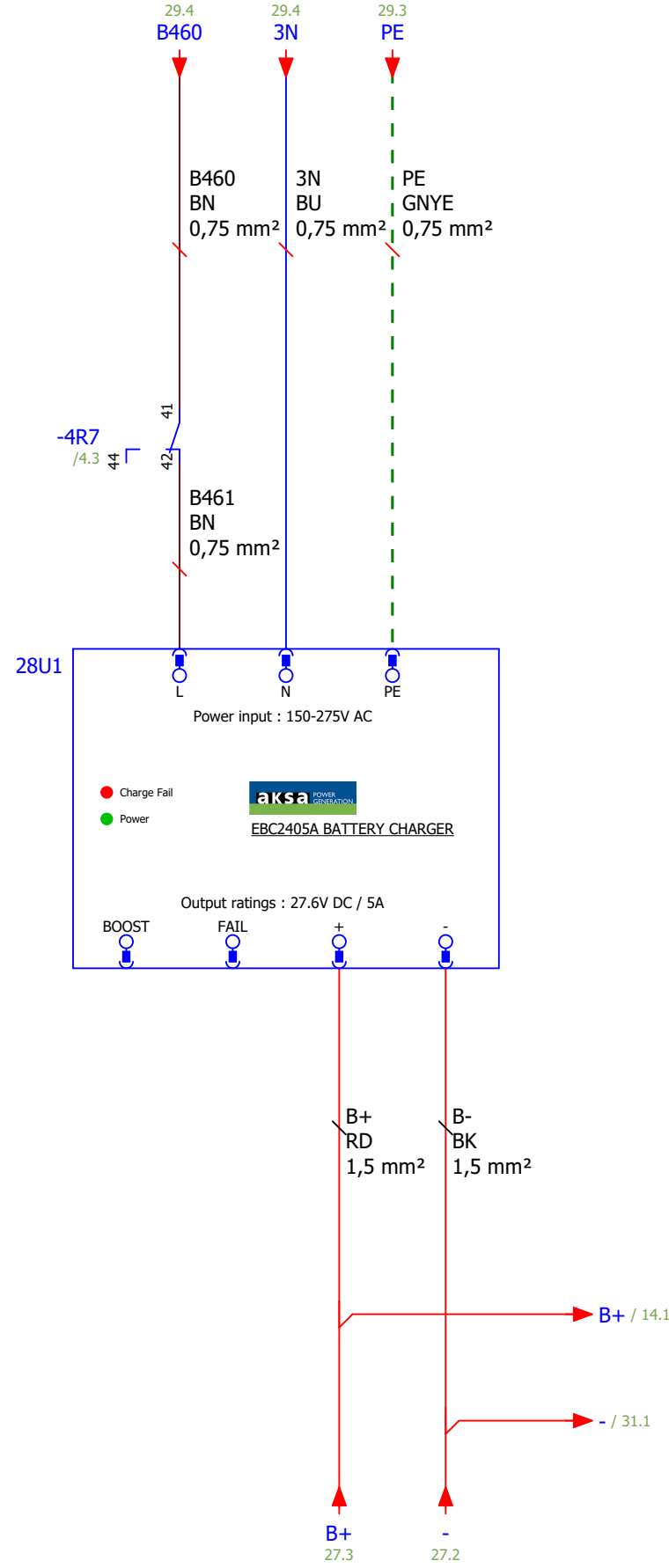
SP202530001



2.JENERATÖR ECM BAĞLANTI ŞEMASI

Proje numarası	SP202530001
	ELEKTRİK PROJESİ ELECTRICAL PROJECT

=	+SSP/27
	Sayfa 27
	Sayfa 30 / 42



Revizyon adı	REV01	Çizen	H. CAN KÜÇÜKSEZER	İmza	
Revizyon tarihi	01.07.2025	Tasarlayan	OSMAN ATMACA	İmza	
Tarih	16.01.2025	Onaylayan		İmza	

SP202530001



2. JENERATÖR REDRESÖR VE ISITICI BAĞLANTI ŞEMASI

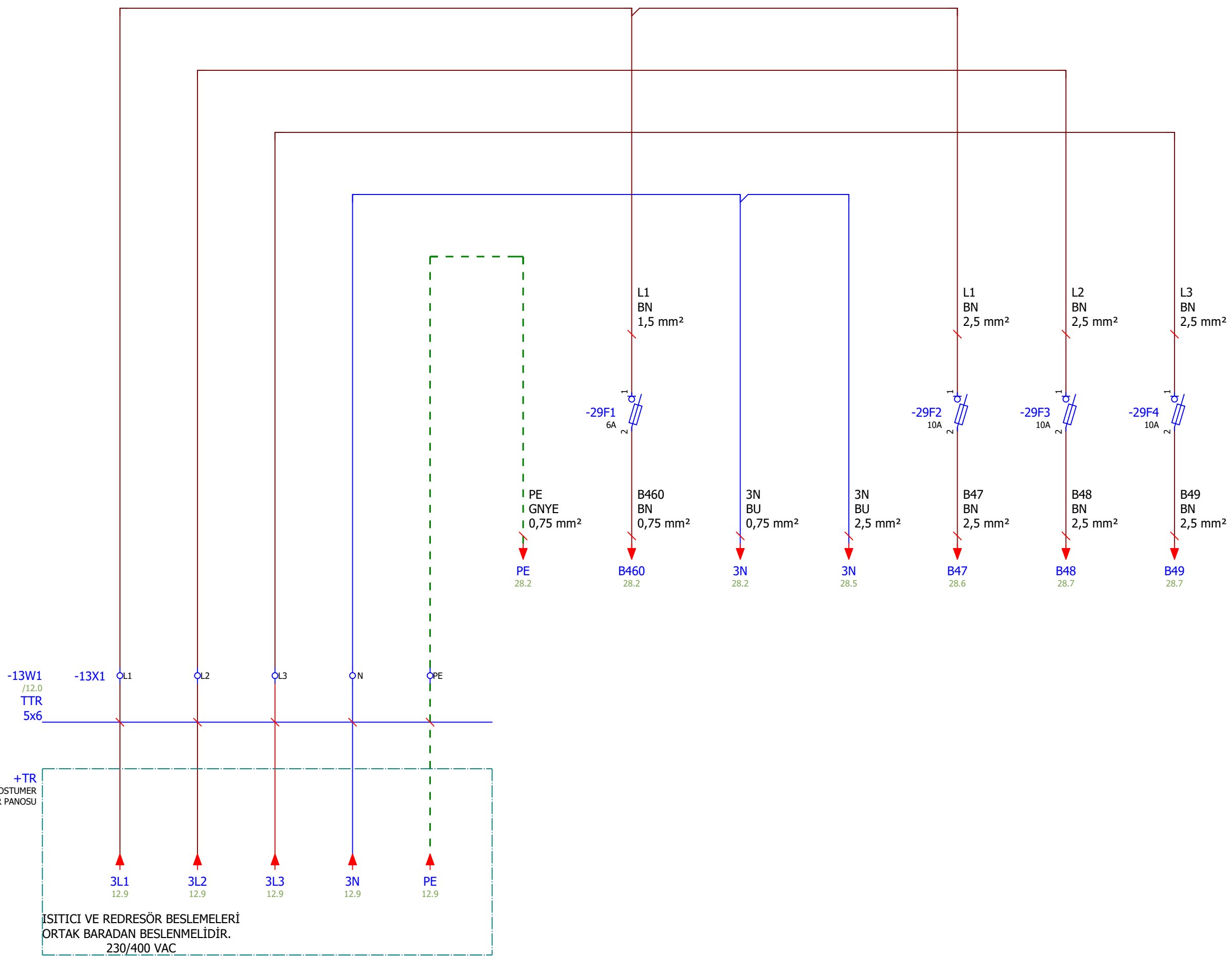
Proje numarası SP202530001

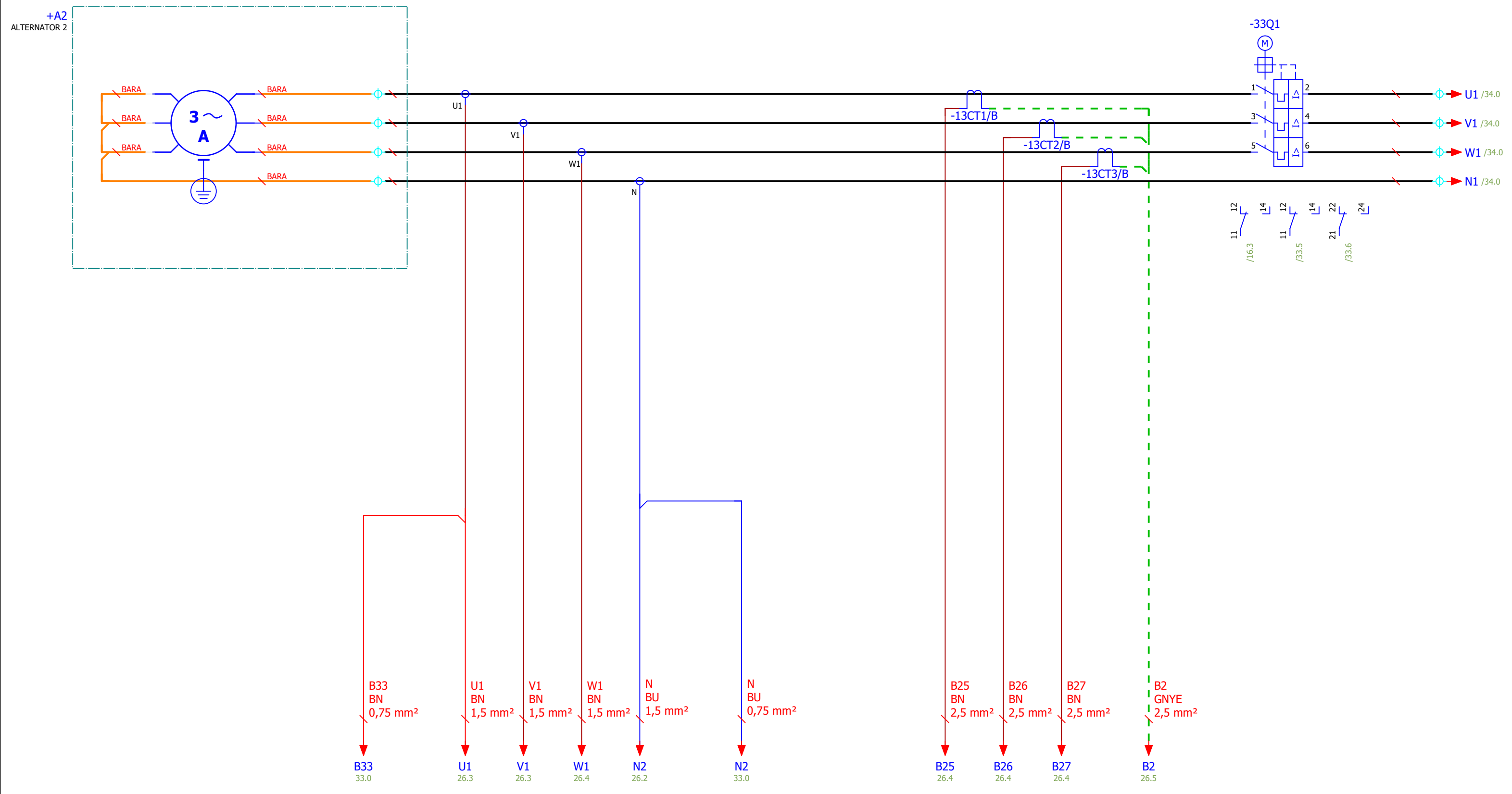
ELEKTRİK PROJESİ
ELECTRICAL PROJECT

= +SSP/28

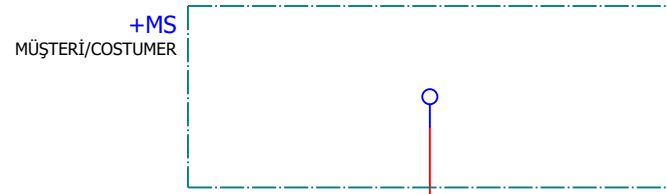
Sayfa 28

Sayfa 31 / 42





Revizyon adı	REV01	Çizen	H. CAN KÜÇÜKSEZER	İmza		SP202530001		2.JENERATÖR ALTERNATÖR BAĞLANTI ŞEMASI	Proje numarası	SP202530001	= +SSP/30
Revizyon tarihi	01.07.2025	Tasarlayan	OSMAN ATMACA	İmza					ELEKTRİK PROJESİ ELECTRICAL PROJECT	Sayfa	30
Tarih	16.01.2025	Onaylayan		İmza						Sayfa	33 / 42



114
RD
0,75 mm²

-31R1
A1
A2

-31R1
/31.2 14

- BK → A51 / 6.3
0,75 mm²

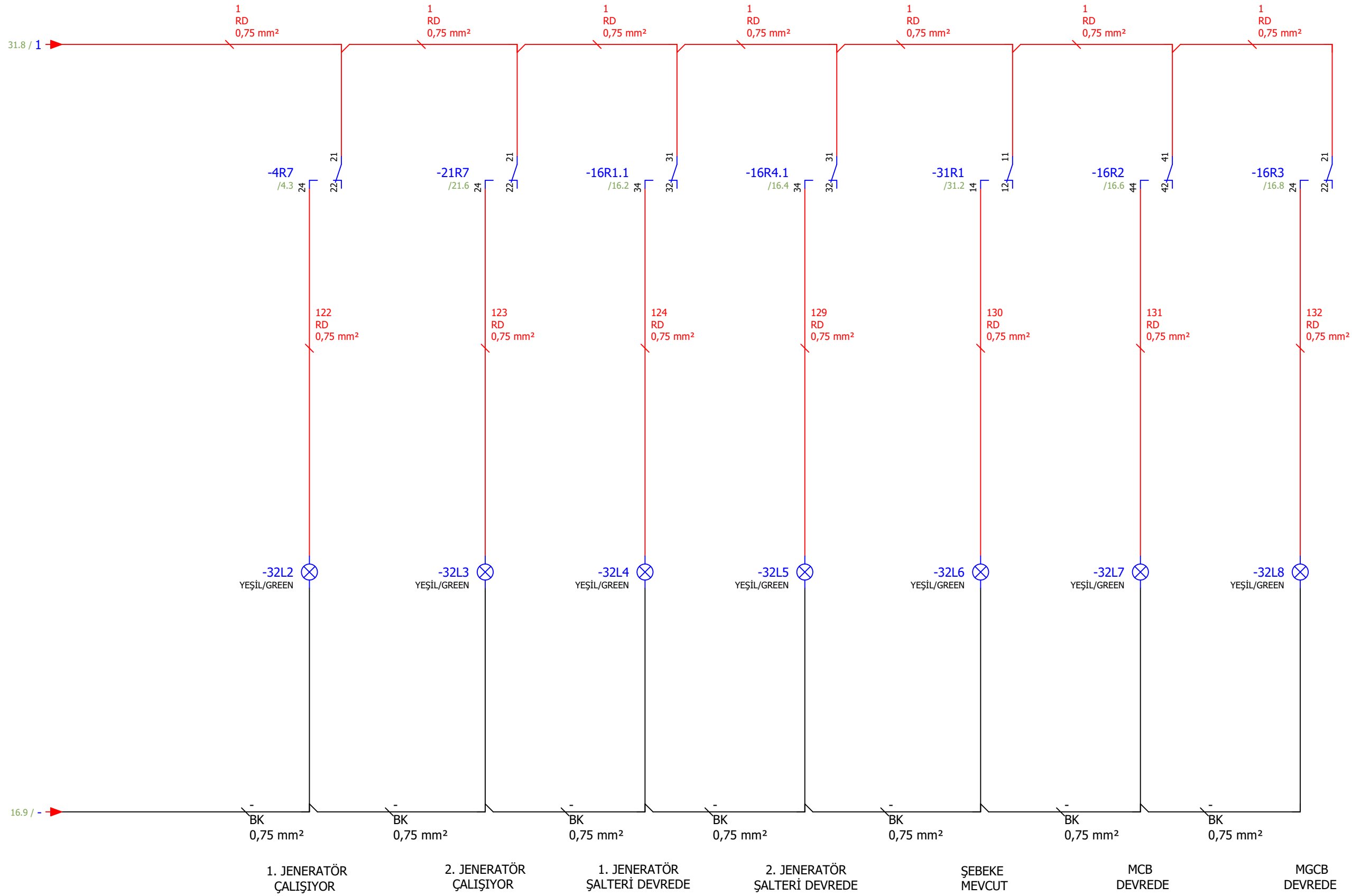
- BK → B51 / 23.3
0,75 mm²

28.3 / - BK
0,75 mm²

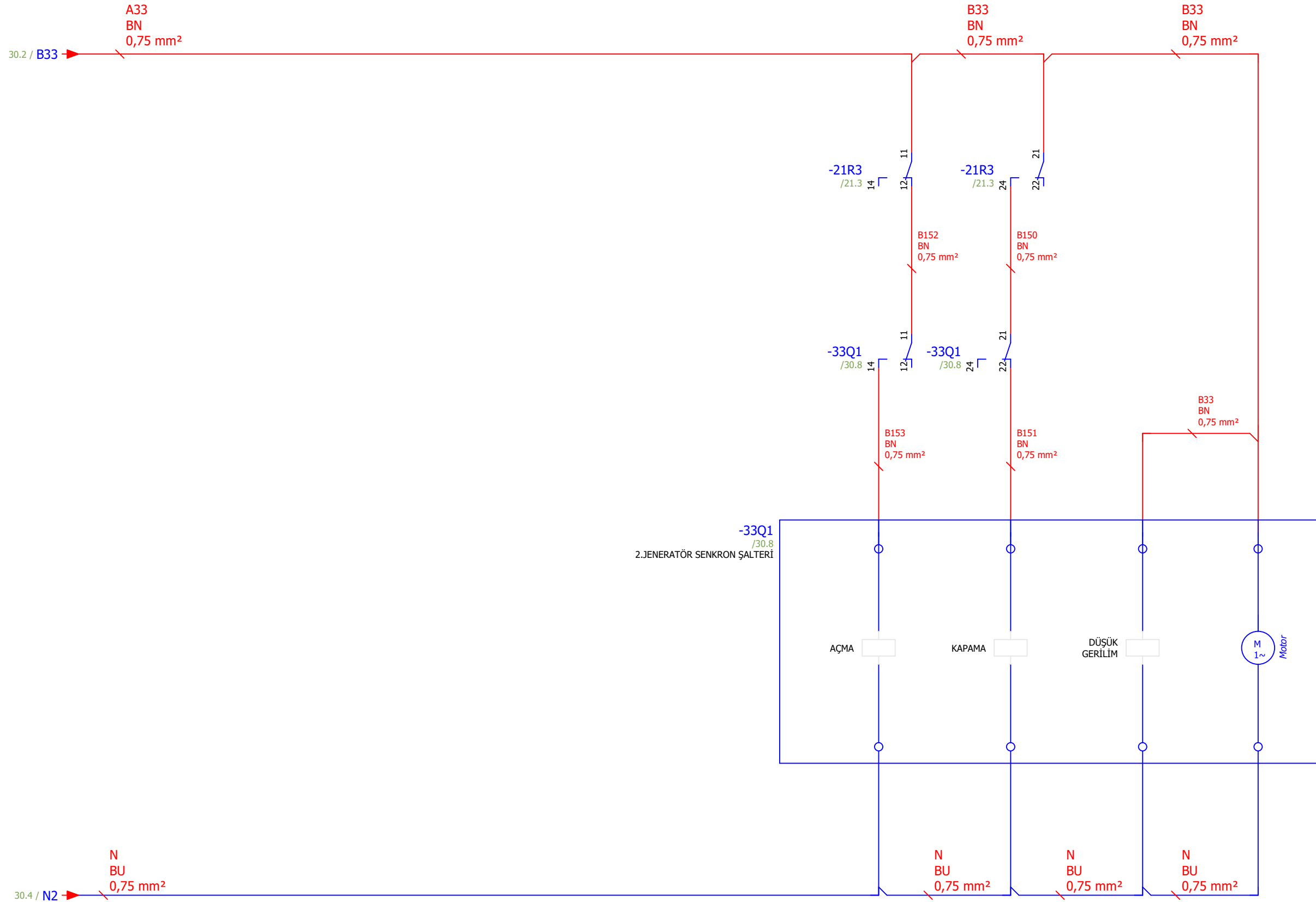
- BK
0,75 mm²

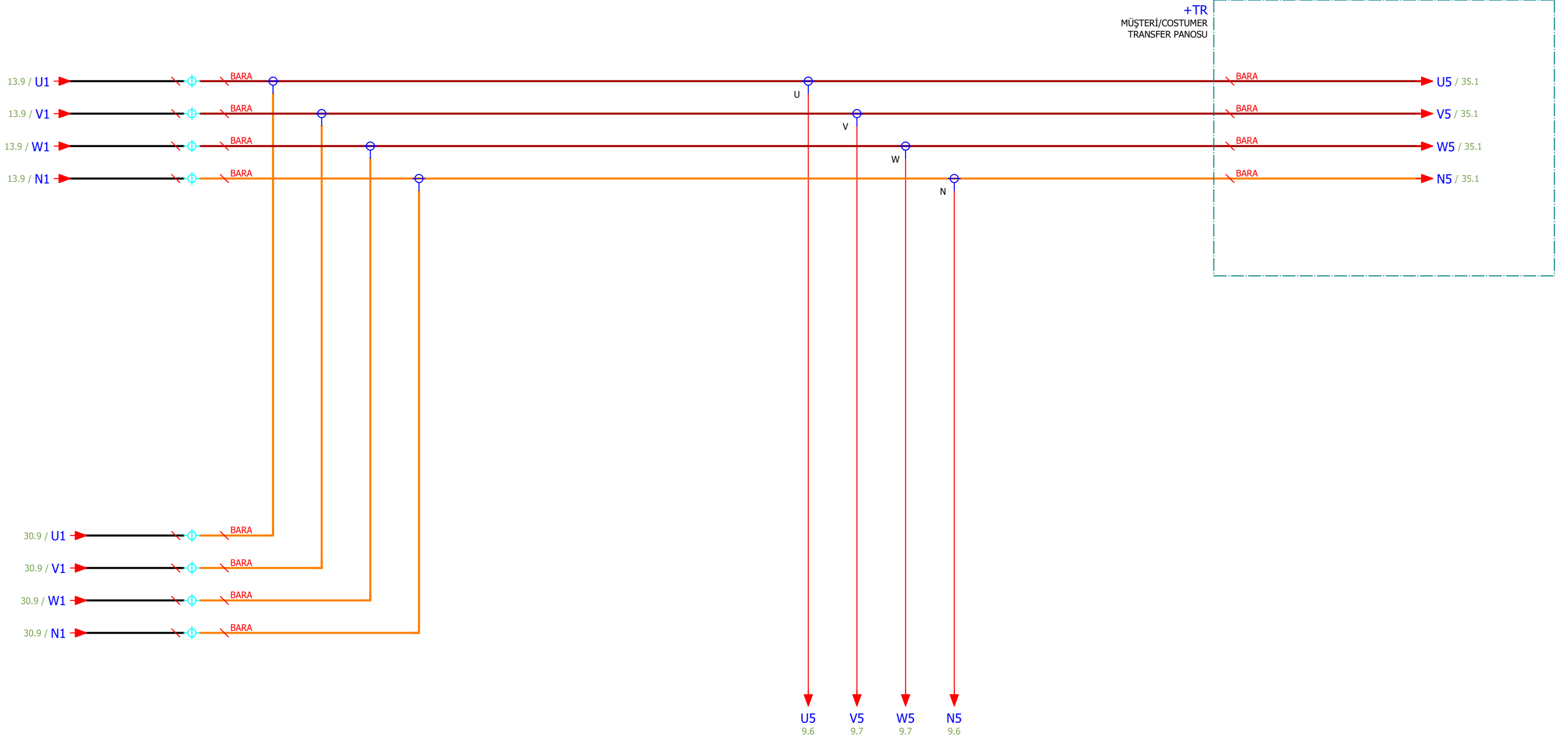
14 11 / 31.7
12 11 / 32.6
14 11 / 32.6
13 14 / 39.6

Revizyon adı	REV01	Çizen	H. CAN KÜÇÜKSEZER	İmza		SP202530001		ŞEBEKE İZLEME BAĞLANTI ŞEMASI	Proje numarası	SP202530001	= +SSP/31
Revizyon tarihi	01.07.2025	Tasarlayan	OSMAN ATMACA	İmza					ELEKTRİK PROJESİ ELECTRICAL PROJECT		Sayfa 31
Tarih	16.01.2025	Onaylayan		İmza							Sayfa 34 / 42



Revizyon adı	REV01	Çizen	H. CAN KÜÇÜKSEZER	İmza		SP202530001		GENEL KUMANDA BAĞLANTI ŞEMASI	Proje numarası	SP202530001	= +SSP/32
Revizyon tarihi	01.07.2025	Tasarlayan	OSMAN ATMACA	İmza					ELEKTRİK PROJESİ ELECTRICAL PROJECT	Sayfa	32
Tarih	16.01.2025	Onaylayan		İmza						Sayfa	35 / 42

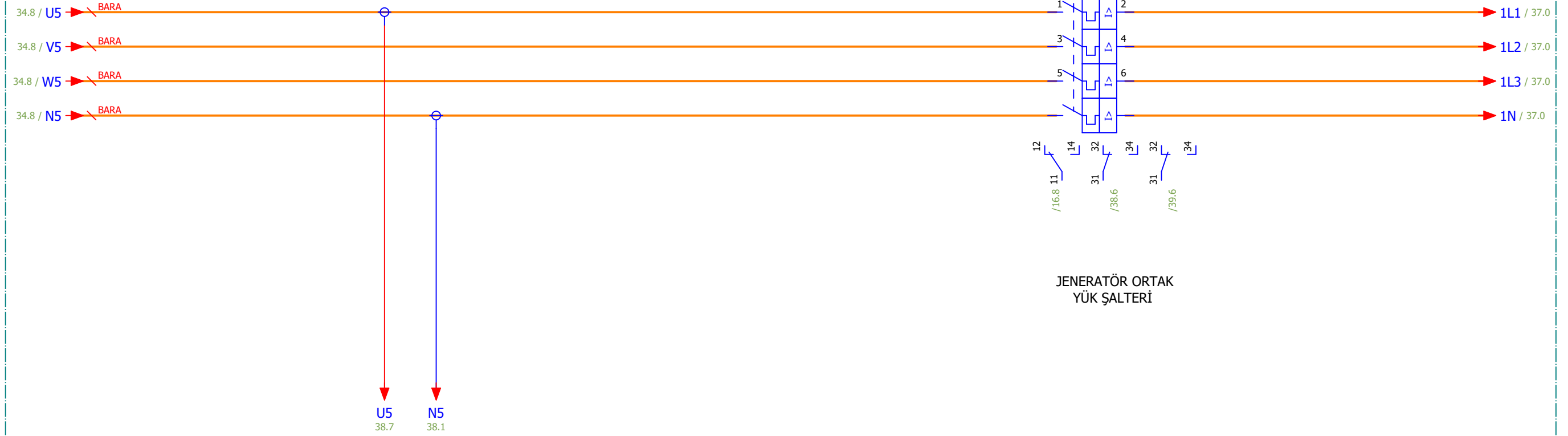




JENERATÖR ORTAK BARA REFERANSLARI

Revizyon adı	REV01	Çizen	H. CAN KÜÇÜKSEZER	İmza		SP202530001		JENERATÖR ORTAK BARA BAĞLANTI ŞEMASI	Proje numarası	SP202530001	=	+SSP/34
Revizyon tarihi	01.07.2025	Tasarlayan	OSMAN ATMACA	İmza					ELEKTRİK PROJESİ	Sayfa	34	
Tarih	16.01.2025	Onaylayan		İmza					ELECTRICAL PROJECT	Sayfa	37 / 42	

+TR
MÜŞTERİ/COSTUMER
TRANSFER PANOSU



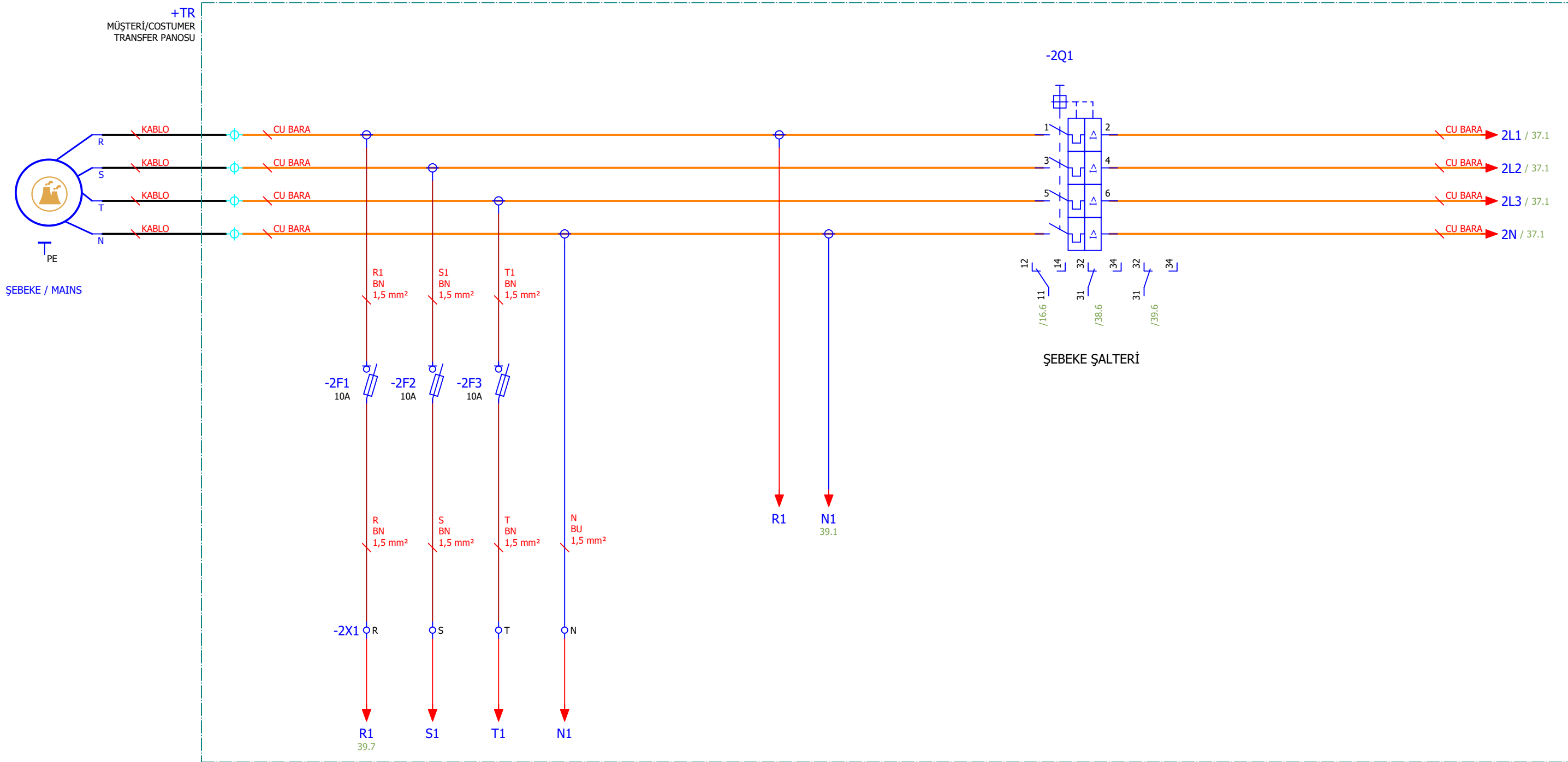
Revizyon adı	REV01	Çizen	H. CAN KÜÇÜKSEZER	İmza	
Revizyon tarihi	01.07.2025	Tasarlayan	OSMAN ATMACA	İmza	
Tarih	16.01.2025	Onaylayan		İmza	

SP202530001

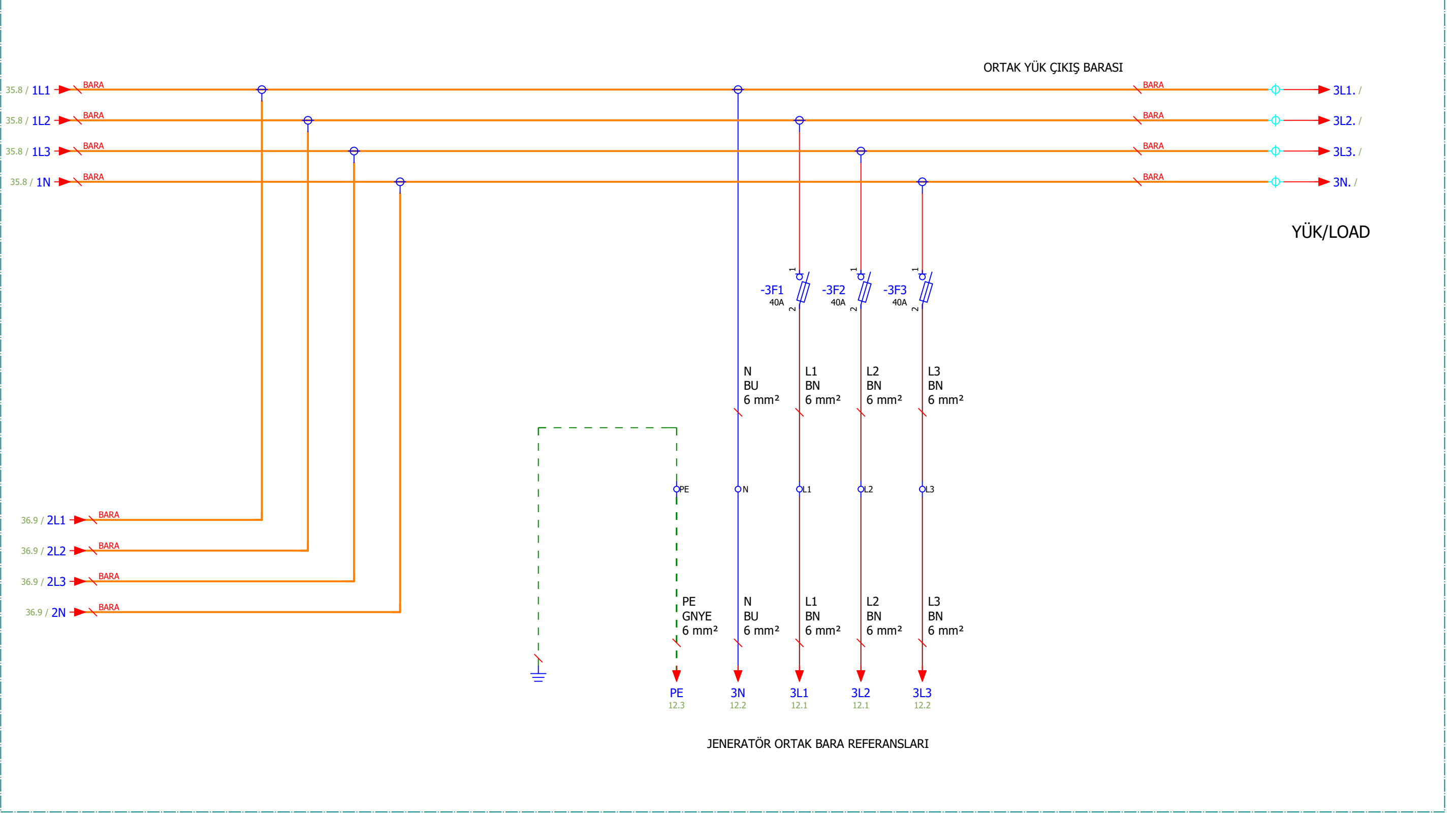


JENERATÖR ORTAK YÜK ŞALTERİ
BAĞLANTI ŞEMASI

Proje numarası	SP202530001	=	+SSP/35
	ELEKTRİK PROJESİ ELECTRICAL PROJECT		



+TR
MÜŞTERİ/COSTUMER
TRANSFER PANOSU



Revizyon adı	REV01	Çizen	H. CAN KÜÇÜKSEZER	İmza	
Revizyon tarihi	01.07.2025	Tasarlayan	OSMAN ATMACA	İmza	
Tarih	16.01.2025	Onaylayan		İmza	

SP202530001



JENERATÖR İÇ İHTİYAÇ BAĞLANTI ŞEMASI

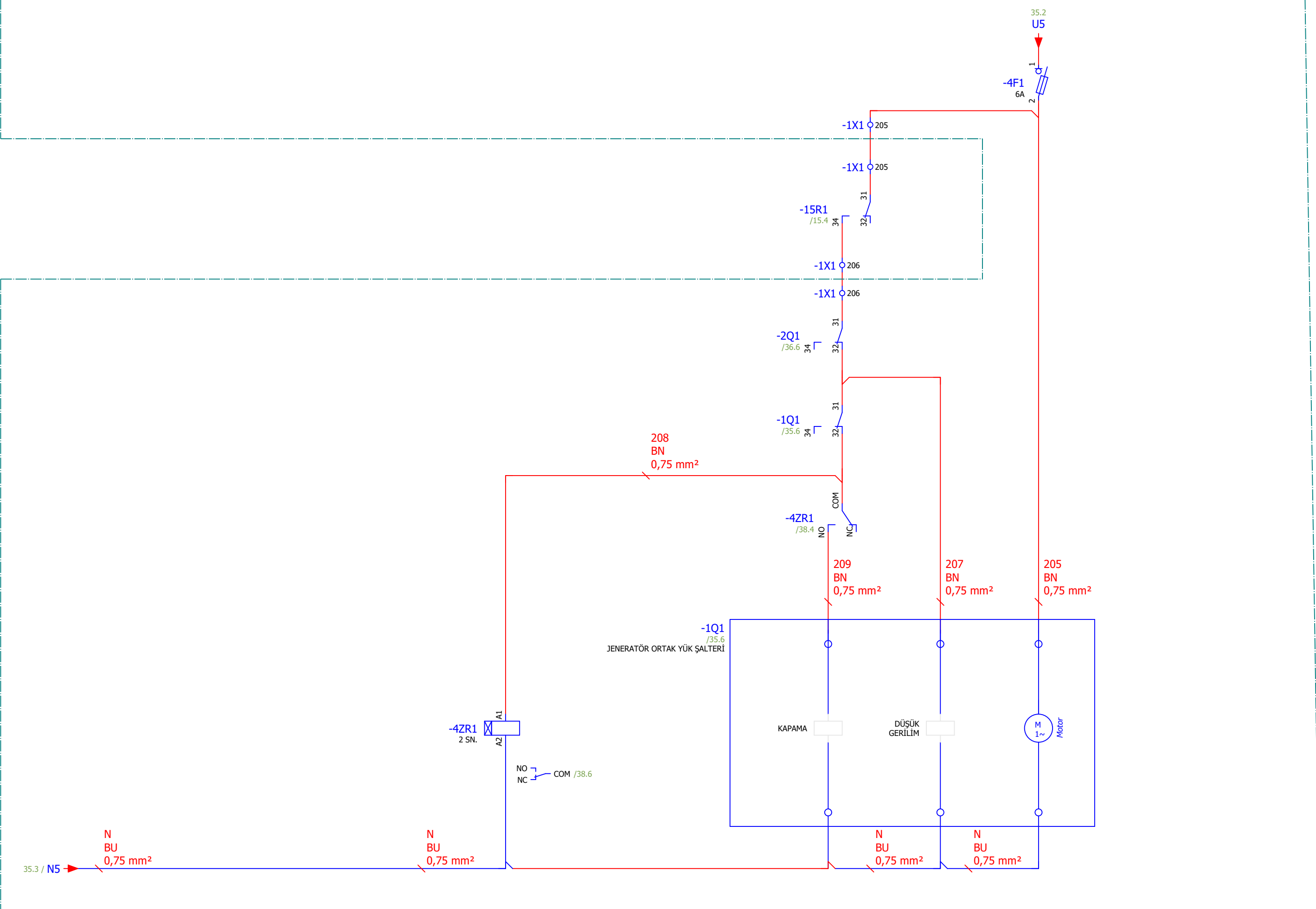
Proje numarası SP202530001

ELEKTRİK PROJESİ
ELECTRICAL PROJECT

= +SSP/37

Sayfa 37
Sayfa 40 / 42

+TR
MÜŞTERİ/COSTUMER
TRANSFER PANOSU



37

Revizyon adı	REV01	Çizen	H. CAN KÜÇÜKSEZER	İmza	
Revizyon tarihi	01.07.2025	Tasarlayan	OSMAN ATMACA	İmza	
Tarih	16.01.2025	Onaylayan		İmza	

SP202530001



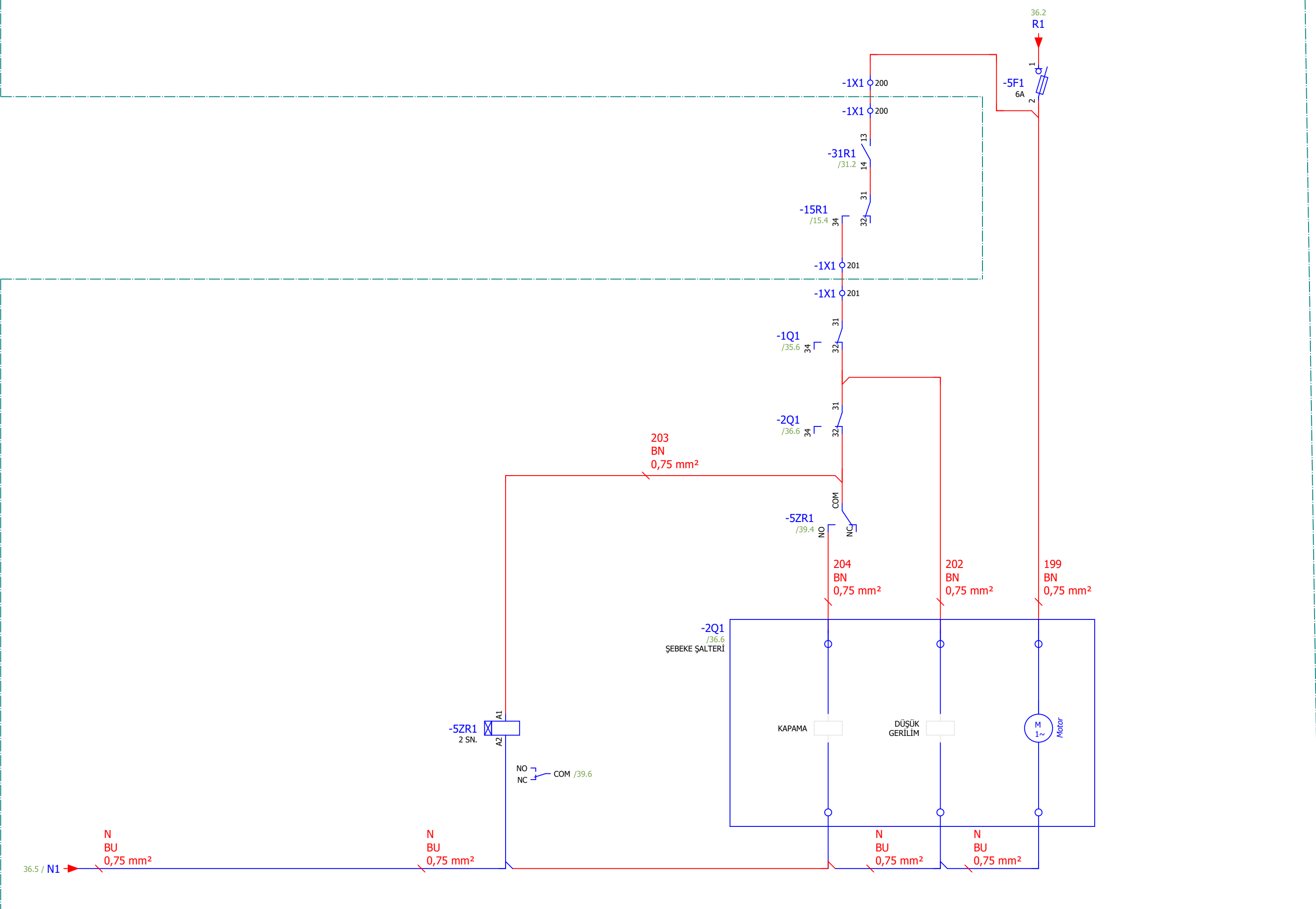
JENERATÖR ORTAK YÜK ŞALTERİ KUMANDA
BAĞLANTI ŞEMASI

Proje numarası	SP202530001
	ELEKTRİK PROJESİ ELECTRICAL PROJECT

= +SSP/38

39

+TR
MÜŞTERİ/COSTUMER
TRANSFER PANOSU



38

Revizyon adı	REV01	Çizen	H. CAN KÜÇÜKSEZER	İmza	
Revizyon tarihi	01.07.2025	Tasarlayan	OSMAN ATMACA	İmza	
Tarih	16.01.2025	Onaylayan		İmza	

SP202530001



ŞEBEKE ŞALTERİ KUMANDA BAĞLANTI
ŞEMASI

Proje numarası	SP202530001	=	+SSP/39
	ELEKTRİK PROJESİ ELECTRICAL PROJECT		Sayfa 39
			Sayfa 42 / 42